

## 見積参考資料

工事名 R3徳土 徳島津田インター線 徳・津田海岸 道路改良工事（1）

### ◇経費情報◇

工種区分	道路改良工事
単価地区	徳島東部1
施工地域・工事場所	一般交通影響有り（2）-2
前金支出割合	補正を行わない
契約保証	金銭的保証
現場環境改善費	計上しない

### 注意

「見積参考資料」は入札参加者の迅速で適正な工事費の見積りのための一資料であり、請負契約を拘束するものではない。

# 設計内訳書 (本01)

工事名	事業区分 工事区分	道路新設・改築 道路改良					
工事区分・工種・種別・細別	規格	単位	数量	単価	金額	数量・金額増減	摘要
R 3 徳土 徳島津田インター線 徳・津田海岸 道路改良工事 (1)							
道路改良		式	1				
道路土工		式	1				
掘削工		式	1				
掘削	土質:土砂,施工方法:片切掘削	m3	30				単 1号
路体盛土工		式	1				
路体(築堤)盛土	施工幅員:4.0m以上	m3	6				単 2号
路体(築堤)盛土	施工幅員:2.5m未満	m3	10				単 3号
残土処理工		式	1				
土砂等運搬	土質:土砂(岩塊・玉石混り土含む)	m3	40				単 4号
残土等処分		m3	40				単 5号
排水構造物工		式	1				
作業土工		式	1				
床掘り	土質:土砂	m3	120				単 6号

# 設計内訳書 (本01)

工事名	R3徳土 徳島津田インター線 徳・津田海岸 道路改良工事 (1)				事業区分 工事区分	道路新設・改築 道路改良	
工事区分・工種・種別・細別	規格	単位	数量	単価	金額	数量・金額増減	摘要
埋戻し	土質:砂質土	m3	80				単 7号
基面整正		m2	80				単 8号
側溝工		式	1				
ガッター		m	24				単 9号
管渠工		式	1				
鉄筋コンクリート台付管 1号管渠	管規格:D300	m	13				単 10号
鉄筋コンクリート台付管 2号管渠	管規格:D400	m	8				単 11号
集水枡・マンホール工		式	1				
現場打ち街渠枡 1号街渠枡 (BBorN, W/C ≤ 60%)	集水枡・街渠枡種類:現場打材,コンクリート規格:18-8-25(高炉),法面作業補正:無し	箇所	4				単 12号
現場打ち集水枡 5号集水枡 (BBorN, W/C ≤ 60%)	集水枡・街渠枡種類:現場打材,コンクリート規格:18-8-25(高炉),法面作業補正:無し	箇所	1				単 13号
蓋 1号街渠枡	蓋種類:鋼製蓋(T-25, 300×500用, 110度開閉式)	枚	4				単 14号
蓋 5号集水枡	蓋種類:鋼製蓋(T-25, 500×500用, ボルト固定細目)	枚	1				単 15号
場所打水路工		式	1				

# 設計内訳書 (本01)

工事名	R3徳土 徳島津田インター線 徳・津田海岸 道路改良工事 (1)				事業区分 工事区分	道路新設・改築 道路改良	
工事区分・工種・種別・細別	規格	単位	数量	単価	金額	数量・金額増減	摘要
2-1号U型側溝	コンクリート規格：18-12-25, BBorN, W/C≤60%	m	3				単 16号
2-2号U型側溝	コンクリート規格：18-8-25, BBorN, W/C≤60%	m	66				単 17号
水路嵩上げ	コンクリート規格：18-8-25, BBorN, W/C≤60%	m	20				単 18号
構造物撤去工		式	1				
構造物取壊し工		式	1				
コンクリート取壊し運搬処理	構造物区分：無筋構造物, 工法区分：機械施工	m3	4				単 19号
コンクリート取壊し運搬処理	構造物区分：鉄筋構造物, 工法区分：機械施工	m3	2				単 20号
舗装版破砕	舗装版種別：アスファルト舗装版, 舗装版厚：15cm以下	m2	187				単 21号
舗装版切断	舗装版種別：アスファルト舗装版, アスファルト舗装版厚：15cm以下	m	70				単 22号
排水構造物撤去工		式	1				
蓋版撤去	蓋種類：グレーチング	枚	6				単 23号
運搬処理工		式	1				
殻運搬	殻種別：アスファルト殻	m3	15				単 24号

# 設計内訳書 (本01)

工事名	R 3 徳土 徳島津田インター線 徳・津田海岸 道路改良工事 (1)				事業区分 工事区分	道路新設・改築 道路改良	
工事区分・工種・種別・細別	規格	単位	数量	単価	金額	数量・金額増減	摘要
殻処分	殻種別:アスファルト殻	m3	15				単 25号
建設汚泥処分		m3	0.14				単 26号
現場発生品運搬	発生材種類:クレーンク	回	1				単 27号
舗装		式	1				
舗装工		式	1				
アスファルト舗装工 車道舗装(A)		式	1				
下層路盤(車道・路肩部)	路盤材種類:再生クワツヤラン RC-40, 仕上り厚:300mm	m2	74				単 28号
上層路盤(車道・路肩部)	路盤材種類:路盤材(瀝青安定処理材各種), 路盤材規格:再生瀝青安定処理材(30), 仕上り厚:70mm	m2	74				単 29号
基層(車道・路肩部)	材料種類:各種(2.30以上2.40t/m3未満), 材料規格:再生粗粒度アスファルト混合物(20), 舗装厚:50mm, 平均幅員:1.4m以上3.0m以下	m2	74				単 30号
表層(車道・路肩部)	材料種類:各種(2.30以上2.40t/m3未満), 材料規格:再生密粒度アスファルト混合物(13), 舗装厚:50mm, 平均幅員:1.4m以上3.0m以下	m2	74				単 31号
アスファルト舗装工 車道舗装(B)		式	1				
上層路盤(車道・路肩部)	路盤材種類:路盤材(瀝青安定処理材各種), 路盤材規格:再生瀝青安定処理材(30), 仕上り厚:60mm	m2	6				単 32号
上層路盤(車道・路肩部)	路盤材種類:路盤材(瀝青安定処理材各種), 路盤材規格:再生瀝青安定処理材(30), 仕上り厚:60mm	m2	6				単 33号

# 設計内訳書 (本01)

工事名	R3徳土 徳島津田インター線 徳・津田海岸 道路改良工事 (1)				事業区分 工事区分	道路新設・改築 舗装	
工事区分・工種・種別・細別	規格	単位	数量	単価	金額	数量・金額増減	摘要
基層(車道・路肩部)	材料種類:各種(2.30以上2.40t/m3未満),材料規格:再生粗粒度アスファルト混合物(20),舗装厚:50mm,平均幅員:1.4m以上3.0m以下	m2	22				単 34号
表層(車道・路肩部)	材料種類:各種(2.30以上2.40t/m3未満),材料規格:再生密粒度アスファルト混合物(13),舗装厚:50mm,平均幅員:1.4m以上3.0m以下	m2	22				単 35号
アスファルト舗装工 歩道舗装		式	1				
下層路盤(歩道部)	路盤材種類:再生クッション RC-30,仕上り厚:100mm	m2	194				単 36号
表層(歩道部)	材料種類:再生密粒度アスファルト混合物(13),舗装厚:40mm,平均幅員:1.4m以上	m2	194				単 37号
アスファルト舗装工 歩道舗装(乗り入れ部)		式	1				
下層路盤(歩道部)	路盤材種類:再生クッション RC-30,仕上り厚:100mm	m2	18				単 38号
表層(歩道部)	材料種類:再生密粒度アスファルト混合物(13),舗装厚:50mm,平均幅員:1.4m以上	m2	18				単 39号
アスファルト舗装工 復旧舗装		式	1				
下層路盤(車道・路肩部)	路盤材種類:再生クッション RC-30,仕上り厚:100mm	m2	10				単 40号
表層(車道・路肩部)	材料種類:各種(2.30以上2.40t/m3未満),材料規格:再生密粒度アスファルト混合物(13),舗装厚:50mm,平均幅員:1.4m未満(1層当り平均仕上り厚50mm以下)	m2	10				単 41号
縁石工		式	1				
縁石工		式	1				

# 設計内訳書 (本01)

工事名	R3徳土 徳島津田インター線 徳・津田海岸 道路改良工事 (1)				事業区分 工事区分	道路新設・改築 舗装	
工事区分・工種・種別・細別	規格	単位	数量	単価	金額	数量・金額増減	摘要
歩車道境界ブロック	ブロック規格:B種(180/205×250×600)	m	47				単 42号
防護柵工		式	1				
路側防護柵工		式	1				
ガードパイプ	ガードパイプ 規格:Gp-Bp-2E ムッキ品, 施工規模:20m以上50m未満, 曲線部補正:有り	m	20				単 43号
区画線工		式	1				
区画線工		式	1				
溶融式区画線	施工方法区分:溶融式手動, 規格・仕様区分:実線 15cm, 塗布厚:厚1.5mm, 排水性舗装:無し	m	64				単 44号
溶融式区画線	施工方法区分:溶融式手動, 規格・仕様区分:セアラ 45cm, 塗布厚:厚1.5mm, 排水性舗装:無し	m	120				単 45号
区画線消去	施工方法区分:削取り式	m	33				単 46号
道路付属施設工		式	1				
道路付属物工		式	1				
視線誘導標	視線誘導標規格:反射体φ100, 施工区分:防護柵取付, 施工規模:10本以上30本未満	本	17				単 47号
道路鋸	道路鋸規格:両面反射, 施工区分:小型鋸, 施工規模:10個以上30個未満	個	18				単 48号

# 設計内訳書（本01）

工事名	事業区分 工事区分	道路新設・改築 舗装					
工事区分・工種・種別・細別	規格	単位	数量	単価	金額	数量・金額増減	摘要
R 3 徳土 徳島津田インター線 徳・津田海岸 道路改良工事（1 ）							
仮設工		式	1				
交通管理工		式	1				
交通誘導警備員		人日	45				単 49号
直接工事費		式	1				
共通仮設		式	1				
共通仮設費（率計上）		式	1				
純工事費		式	1				
現場管理費		式	1				
工事原価		式	1				
一般管理費等		式	1				
工事価格		式	1				
消費税額及び地方消費税額		式	1				
工事費計		式	1				



# 1 次単価表

単価使用年月	2021.05
歩掛適用年月	2021.05
労務調整係数	1.000-00000 0.0 0

単 1号	掘削	土質:土砂,施工方法:片切掘削	単位	m3	単位数量	1	単価	
名称・規格		条件	単位	数量	単価	金額	摘要	
掘削		土砂,片切掘削	m3	1				
合計								
単価							円/m3	

# 1 次単価表

単価使用年月	2021.05
歩掛適用年月	2021.05
労務調整係数	1.000-00000 0.0 0

単 2号	路体(築堤)盛土	施工幅員:4.0m以上	単位	m3	単位数量	1	単価	
名称・規格		条件	単位	数量	単価	金額	摘要	
路体(築堤)盛土		4.0m以上,10,000m3未満,無し	m3	1				
合計								
単価							円/m3	

# 1 次単価表

単価使用年月	2021.05
歩掛適用年月	2021.05
労務調整係数	1.000-00000 0.0 0

単 3号	路体(築堤)盛土	施工幅員:2.5m未満	単位	m3	単位数量	1	単価	
名称・規格		条件	単位	数量	単価	金額	摘要	
路体(築堤)盛土		2.5m未満	m3	1				
合計								
単価							円/m3	

# 1 次単価表

単価使用年月	2021.05
歩掛適用年月	2021.05
労務調整係数	1.000-00000 0.0 0

単 4号	土砂等運搬	土質:土砂(岩塊・玉石混り土含む)	単位	m3	単位数量	1	単価	
名称・規格		条件	単位	数量	単価	金額	摘要	
土砂等運搬		標準,バックホウ山積0.8m3(平積0.6m3),土砂(岩塊・玉石混り土含む),有り,19.5km以下	m3	1				
合計								
単価							円/m3	

# 1 次単価表

単価使用年月	2021.05
歩掛適用年月	2021.05
労務調整係数	1.000-00000 0.0 0

単 5号	残土等処分		単位	m3	単位数量	1	単価	
名称・規格		条件	単位	数量	単価	金額	摘要	
残土等処分			m3	1				
合計								
単価							円/m3	

# 1 次単価表

単価使用年月	2021.05
歩掛適用年月	2021.05
労務調整係数	1.000-00000 0.0 0

単 6号	床掘り	土質:土砂	単位	m3	単位数量	1	単価	
名称・規格		条件	単位	数量	単価	金額	摘要	
床掘り		土砂,標準,無し,無し	m3	1				
合計								
単価							円/m3	

# 1 次単価表

単価使用年月	2021.05
歩掛適用年月	2021.05
労務調整係数	1.000-00000 0.0 0

単 7号	埋戻し	土質:砂質土	単位	m3	単位数量	1	単価	
名称・規格		条件	単位	数量	単価	金額	摘要	
埋戻し		最大埋戻幅1m未満	m3	1				
合計								
単価							円/m3	

# 1 次単価表

単価使用年月	2021.05
歩掛適用年月	2021.05
労務調整係数	1.000-00000 0.0 0

単 8号	基面整正		単位	m2	単位数量	1	単価	
名称・規格		条件	単位	数量	単価	金額	摘要	
基面整正			m2	1				
合計								
単価							円/m2	

# 1次単価表

単価使用年月	2021.05
歩掛適用年月	2021.05
労務調整係数	1.000-00000 0.0 0

単 9号	名称・規格	条件	単位	m	単価	金額	単価	概要
						10		
	名称・規格	条件	単位	数量	単価	金額		概要
	コンクリート	小型構造物, 人力打設, 18-8-25(高炉), 一般養生, 無し, 全ての費用	m3	1.07				
	型枠	一般型枠, 均しコンクリート	m2	3.16				
	基礎砕石	7.5cmを超え12.5cm以下, 再生クラッシュラック 40~0, 全ての費用	m2	7.25				
	歩車道境界ブロック	設置, B種(180/205×250×600), 無し, 無し	m	10				
	合計							
	単価						円/m	

# 1次単価表

単価使用年月	2021.05
歩掛適用年月	2021.05
労務調整係数	1.000-00000 0.0 0

単 10号	鉄筋コンクリート台付管 1号管渠	管規格:D300	単位	m	単位数量	1	単価	
名称・規格		条件	単位	数量	単価	金額	摘要	
鉄筋コンクリート台付管		据付, 300mm, 2m/個, 全ての費用	m	1				
合計								
単価							円/m	

# 1次単価表

単価使用年月	2021.05
歩掛適用年月	2021.05
労務調整係数	1.000-00000 0.0 0

単 11号	鉄筋コンクリート台付管 2号管渠	管規格:D400	単位	m	単位数量	1	単価	
名称・規格		条件	単位	数量	単価	金額	摘要	
鉄筋コンクリート台付管		据付, 400mm, 2m/個, 全ての費用	m	1				
合計								
単価							円/m	

# 1次単価表

単価使用年月	2021.05
歩掛適用年月	2021.05
労務調整係数	1.000-00000 0.0 0

単 12号	現場打ち街渠樹 1号街渠樹(BBoRN, W/C≤60%)	集水樹・街渠樹種類:現場打材,コンクリート規格:18-8-25(高炉),法面作業補正:無し	単位	箇所	単位数量	1	単価	
名称・規格		条件	単位	数量	単価	金額	摘要	
現場打ち集水樹・街渠樹(本体)		18-8-25(高炉),0.34m3を超え0.36m3以下,人力打設,一般養生・特殊養生(練炭)	箇所	1				
合計								
単価							円/箇所	

# 1次単価表

単価使用年月	2021.05
歩掛適用年月	2021.05
労務調整係数	1.000-00000 0.0 0

単 13号	現場打ち集水樹 5号集水樹(BBoRN, W/C≤60%)	集水樹・街渠樹種類:現場打材,コンクリート規格:18-8-25(高炉),法面作業補正:無し	単位	箇所	単位数量	1	単価	
名称・規格		条件	単位	数量	単価	金額	摘要	
現場打ち集水樹・街渠樹(本体)		18-8-25(高炉),0.36m3を超え0.38m3以下,人力打設,一般養生・特殊養生(練炭)	箇所	1				
合計								
単価							円/箇所	

# 1次単価表

単価使用年月	2021.05
歩掛適用年月	2021.05
労務調整係数	1.000-00000 0.0 0

単 14号	蓋 1号街渠柵	蓋種類:鋼製蓋(T-25, 300×500用, 110度開閉式)	単位	枚	単位数量	1	単価	
名称・規格		条件	単位	数量	単価	金額	摘要	
蓋版			枚	1			単 50号	
合計								
単価							円/枚	

# 1次単価表

単価使用年月	2021.05
歩掛適用年月	2021.05
労務調整係数	1.000-00000 0.0 0

単 15号	蓋 5号集水柵	蓋種類:鋼製蓋(T-25, 500×500用, ボルト固定細目)	単位	枚	単位数量	1	単価	
名称・規格		条件	単位	数量	単価	金額	摘要	
蓋版			枚	1			単 51号	
合計								
単価							円/枚	



# 1 次単価表

単価使用年月	2021.05
歩掛適用年月	2021.05
労務調整係数	1.000-00000 0.0 0

単 16号	2-1号U型側溝	コンクリート規格：18-12-25, BBoR <sub>N</sub> , W/C ≤ 60%	単位	m	単位数量	3	単価	
名称・規格		条件	単位	数量	単価	金額	摘要	
コンクリート		小型構造物, 人力打設, 18-12-25 (高炉), 一般養生, 無し, 全ての費用	m <sup>3</sup>	0.8				
型枠		一般型枠, 小型構造物	m <sup>2</sup>	10.1				
コンクリート		無筋・鉄筋構造物, 人力打設, 18-8-25 (高炉), 一般養生, 無し, 全ての費用	m <sup>3</sup>	0.2				
型枠		一般型枠, 均しコンクリート	m <sup>2</sup>	0.5				
鉄筋工[市場単価]		SD345 D13, 一般構造物, 10t未満, 無, 無, 無, 補正無(鉄筋割合10%未満含む), 補正無(一般構造物)	t	0.05				単 52号
基礎碎石		12.5cmを超え17.5cm以下, 再生クラッシュ 40~0, 全ての費用	m <sup>2</sup>	2.2				
蓋版		据付け, 無し, 蓋版(各種), 40を超え170kg/枚以下, 無し, 無し	枚	5				単 53号
目地板		瀝青繊維質目地板t=10	m <sup>2</sup>	0.1				
合計								
単価								円/m

# 1次単価表

単価使用年月	2021.05
歩掛適用年月	2021.05
労務調整係数	1.000-00000 0.0 0

単 17号	2-2号U型側溝	コンクリート規格：18-8-25, BBoN, W/C≤60%	単位	m	単位数量	66	単価	
名称・規格		条件	単位	数量	単価	金額	摘要	
コンクリート		小型構造物, 人力打設, 18-8-25(高炉), 一般養生, 無し, 全ての費用	m3	17.4				
型枠		一般型枠, 小型構造物	m2	206.2				
基礎碎石		12.5cmを超え17.5cm以下, 再生クラッシュ 40~0, 全ての費用	m2	45.8				
蓋版		据付け, 無し, 蓋版(各種), 40を超え170kg/枚以下, 無し, 無し	枚	131				単 53号
目地板		瀝青繊維質目地板t=10	m2	1.7				
合計								
単価								円/m

# 1次単価表

単価使用年月	2021.05
歩掛適用年月	2021.05
労務調整係数	1.000-00000 0.0 0

単 18号	水路嵩上げ	コンクリート規格：18-8-25, BBoN, W/C≤60%	単位	m	単位数量	20	単価	
名称・規格		条件	単位	数量	単価	金額	摘要	
	コンクリート	小型構造物, 人力打設, 18-8-25(高炉), 一般養生, 無し, 全ての費用	m3	1.4				
	型枠	一般型枠, 小型構造物	m2	19.8				
	蓋版	据付け, 無し, 蓋版(各種), 40を超え170kg/枚以下, 無し, 無し	枚	40				単 54号
	コンクリート削孔(電動ハンマドリル40mm)	30mm以上200mm未満	孔	81				
	鉄筋工[市場単価]	SD345 D13, 一般構造物, 10t未満, 無, 無, 無, 補正無(鉄筋割合10%未満含む), 差筋及び杭頭処理	t	0.02				単 55号
	目地板	瀝青繊維質目地板t=10	m2	0.1				
	合計							
	単価							円/m

# 1次単価表

単価使用年月	2021.05
歩掛適用年月	2021.05
労務調整係数	1.000-00000 0.0 0

単 19号	コンクリート取壊し運搬処理	構造物区分:無筋構造物,工法区分: 機械施工	単位	m3	単位数量	1	単価	
名称・規格		条件	単位	数量	単価	金額	摘要	
構造物とりこわし・運搬・処分 (複合)		無筋構造物,機械施工+ダンプトラック10t 積級,無し,無し,必要,有り,6.0以下	m3	1			単 56号	
合計								
単価							円/m3	

# 1次単価表

単価使用年月	2021.05
歩掛適用年月	2021.05
労務調整係数	1.000-00000 0.0 0

単 20号	コンクリート取壊し運搬処理	構造物区分:鉄筋構造物,工法区分: 機械施工	単位	m3	単位数量	1	単価	
名称・規格		条件	単位	数量	単価	金額	摘要	
構造物とりこわし・運搬・処分 (複合)		鉄筋構造物,機械施工+ダンプトラック10t 積級,無し,無し,必要,有り,6.0以下	m3	1			単 57号	
合計								
単価							円/m3	

# 1 次単価表

単価使用年月	2021.05
歩掛適用年月	2021.05
労務調整係数	1.000-00000 0.0 0

単 21号	舗装版破碎	舗装版種別:アスファルト舗装版, 舗装版厚:15cm以下	単位	m2	単位数量	1	単価	
名称・規格		条件	単位	数量	単価	金額	摘要	
	舗装版破碎	アスファルト舗装版, 無し, 必要, 15cm以下, 有り, 全ての費用	m2	1				
	合計							
	単価							円/m2

# 1 次単価表

単価使用年月	2021.05
歩掛適用年月	2021.05
労務調整係数	1.000-00000 0.0 0

単 22号	舗装版切断	舗装版種別:アスファルト舗装版, アスファルト舗装版厚:15cm以下	単位	m	単位数量	1	単価	
名称・規格		条件	単位	数量	単価	金額	摘要	
	舗装版切断	アスファルト舗装版, 15cm以下, 全ての費用	m	1				
	合計							
	単価							円/m

# 1次単価表

単価使用年月	2021.05
歩掛適用年月	2021.05
労務調整係数	1.000-00000 0.0 0

単 23号	蓋版撤去	蓋種類:グレーチング	単位	枚	単位数量	1	単価	
名称・規格		条件	単位	数量	単価	金額	摘要	
	蓋版	再利用撤去,無し,蓋版(各種),40を超え170kg/枚以下,無し,無し	枚	1				単 58号
	合計							
	単価							円/枚

# 1次単価表

単価使用年月	2021.05
歩掛適用年月	2021.05
労務調整係数	1.000-00000 0.0 0

単 24号	殻運搬	殻種別:アスファルト殻	単位	m3	単位数量	1	単価	
名称・規格		条件	単位	数量	単価	金額	摘要	
	殻運搬	舗装版破碎,機械(対策不要厚15cm超)又は必要,有り,7.0km以下,全ての費用	m3	1				
	合計							
	単価							円/m3

# 1次単価表

単価使用年月	2021.05
歩掛適用年月	2021.05
労務調整係数	1.000-00000 0.0 0

単 25号	殻処分	殻種別:アスファルト殻	単位	m3	単位数量	1	単価	
名称・規格		条件	単位	数量	単価	金額	摘要	
処分費(m3)			m3	1			単 59号	
合計								
単価							円/m3	

# 1次単価表

単価使用年月	2021.05
歩掛適用年月	2021.05
労務調整係数	1.000-00000 0.0 0

単 26号	建設汚泥処分		単位	m3	単位数量	1	単価	
名称・規格		条件	単位	数量	単価	金額	摘要	
処分費(m3)			m3	1			単 60号	
合計								
単価							円/m3	

# 1次単価表

単価使用年月	2021.05
歩掛適用年月	2021.05
労務調整係数	1.000-00000 0.0 0

単 27号	現場発生産品運搬	発生材種類:クレーン	単位	回	単位数量	1	単価	
名称・規格		条件	単位	数量	単価	金額	摘要	
	現場発生産品・支給品運搬	クレーン装置付2t級2t吊, 9.0km以下, 0.2t超0.3t以下	回	1				
	スクラップ ヘビ- H3		t	-0.3				
	合計							
	単価							円/回

# 1次単価表

単価使用年月	2021.05
歩掛適用年月	2021.05
労務調整係数	1.000-00000 0.0 0

単 28号	下層路盤(車道・路肩部)	路盤材種類:再生クラッシュラン RC-40, 仕上り厚:300mm	単位	m2	単位数量	1	単価	
名称・規格		条件	単位	数量	単価	金額	摘要	
	下層路盤(車道・路肩部)	300mm, 2層施工, 再生クラッシュラン RC-40, 全ての費用	m2	1				
	合計							
	単価							円/m2



# 1次単価表

単価使用年月	2021.05
歩掛適用年月	2021.05
労務調整係数	1.000-00000 0.0 0

単 29号	上層路盤(車道・路肩部)	路盤材種類:路盤材(瀝青安定処理材各種),路盤材規格:再生瀝青安定処理材(30),仕上り厚:70mm	単位	m2	単位数量	1	単価	
名称・規格		条件	単位	数量	単価	金額	摘要	
上層路盤(車道・路肩部)		路盤材(瀝青安定処理材各種),1.4m以上3.0m以下,70mm,プライムコート PK-3,全ての費用	m2	1				
合計								
単価							円/m2	

# 1次単価表

単価使用年月	2021.05
歩掛適用年月	2021.05
労務調整係数	1.000-00000 0.0 0

単 30号	基層(車道・路肩部)	材料種類:各種(2.30以上2.40t/m3未満),材料規格:再生粗粒度アスファルト混合物(20),舗装厚:50mm,平均幅員:1.	単位	m2	単位数量	1	単価	
名称・規格		条件	単位	数量	単価	金額	摘要	
基層(車道・路肩部)		1.4m以上3.0m以下,50mm,各種(2.30以上2.40t/m3未満),タックコート PK-4,全ての費用	m2	1				
合計								
単価							円/m2	

# 1次単価表

単価使用年月	2021.05
歩掛適用年月	2021.05
労務調整係数	1.000-00000 0.0 0

単 31号	表層(車道・路肩部)	材料種類:各種(2.30以上2.40t/m3未満),材料規格:再生密粒度アスファルト混合物(13),舗装厚:50mm,平均幅員:1.	単位	m2	単位数量	1	単価	
名称・規格		条件	単位	数量	単価	金額	摘要	
表層(車道・路肩部)		1.4m以上3.0m以下,50mm,各種(2.30以上2.40t/m3未満),タックコート PK-4,全ての費用	m2	1				
合計								
単価							円/m2	

# 1次単価表

単価使用年月	2021.05
歩掛適用年月	2021.05
労務調整係数	1.000-00000 0.0 0

単 32号	上層路盤(車道・路肩部)	路盤材種類:路盤材(瀝青安定処理材各種),路盤材規格:再生瀝青安定処理材(30),仕上り厚:60mm	単位	m2	単位数量	1	単価	
名称・規格		条件	単位	数量	単価	金額	摘要	
上層路盤(車道・路肩部)		路盤材(瀝青安定処理材各種),1.4m未満(仕上厚50mm超100mm以下,60mm,プライムコート PK-3,全ての費用	m2	1				
合計								
単価							円/m2	

# 1 次単価表

単価使用年月	2021.05
歩掛適用年月	2021.05
労務調整係数	1.000-00000 0.0 0

単 33号	上層路盤(車道・路肩部)	路盤材種類:路盤材(瀝青安定処理材各種),路盤材規格:再生瀝青安定処理材(30),仕上り厚:60mm	単位	m2	単位数量	1	単価	
名称・規格		条件	単位	数量	単価	金額	摘要	
上層路盤(車道・路肩部)		路盤材(瀝青安定処理材各種),1.4m未満(仕上厚50mm超100mm以下,60mm,タックコート PK-4,全ての費用	m2	1				
合計								
単価							円/m2	

# 1 次単価表

単価使用年月	2021.05
歩掛適用年月	2021.05
労務調整係数	1.000-00000 0.0 0

単 34号	基層(車道・路肩部)	材料種類:各種(2.30以上2.40t/m3未満),材料規格:再生粗粒度アスファルト混合物(20),舗装厚:50mm,平均幅員:1.	単位	m2	単位数量	1	単価	
名称・規格		条件	単位	数量	単価	金額	摘要	
基層(車道・路肩部)		1.4m以上3.0m以下,50mm,各種(2.30以上2.40t/m3未満),タックコート PK-4,全ての費用	m2	1				
合計								
単価							円/m2	

# 1次単価表

単価使用年月	2021.05
歩掛適用年月	2021.05
労務調整係数	1.000-00000 0.0 0

単 35号	表層(車道・路肩部)	材料種類:各種(2.30以上2.40t/m3未満),材料規格:再生密粒度アスファルト混合物(13),舗装厚:50mm,平均幅員:1.	単位	m2	単位数量	1	単価	
名称・規格		条件	単位	数量	単価	金額	摘要	
表層(車道・路肩部)		1.4m以上3.0m以下,50mm,各種(2.30以上2.40t/m3未満),タックコート PK-4,全ての費用	m2	1				
合計								
単価							円/m2	

# 1次単価表

単価使用年月	2021.05
歩掛適用年月	2021.05
労務調整係数	1.000-00000 0.0 0

単 36号	下層路盤(歩道部)	路盤材種類:再生クラッシュラン RC-30,仕上り厚:100mm	単位	m2	単位数量	1	単価	
名称・規格		条件	単位	数量	単価	金額	摘要	
下層路盤(歩道部)		100mm,1層施工,再生クラッシュラン RC-30,全ての費用	m2	1				
合計								
単価							円/m2	

# 1次単価表

単価使用年月	2021.05
歩掛適用年月	2021.05
労務調整係数	1.000-00000 0.0 0

単 37号	表層(歩道部)	材料種類:再生密粒度アスファルト混合物(13), 舗装厚:40mm, 平均幅員:1.4m以上	単位	m2	単位数量	1	単価	
名称・規格		条件	単位	数量	単価	金額	摘要	
表層(歩道部)		1.4m以上, 40mm, 再生密粒度アスファルト混合物(13), フライムコート PK-3, 全ての費用	m2	1				
合計								
単価							円/m2	

# 1次単価表

単価使用年月	2021.05
歩掛適用年月	2021.05
労務調整係数	1.000-00000 0.0 0

単 38号	下層路盤(歩道部)	路盤材種類:再生クラッシュラン RC-30, 仕上り厚:100mm	単位	m2	単位数量	1	単価	
名称・規格		条件	単位	数量	単価	金額	摘要	
下層路盤(歩道部)		100mm, 1層施工, 再生クラッシュラン RC-30, 全ての費用	m2	1				
合計								
単価							円/m2	

# 1次単価表

単価使用年月	2021.05
歩掛適用年月	2021.05
労務調整係数	1.000-00000 0.0 0

単 39号	表層(歩道部)	材料種類:再生密粒度アスファルト混合物(13), 舗装厚:50mm, 平均幅員:1.4m以上	単位	m2	単位数量	1	単価	
名称・規格		条件	単位	数量	単価	金額	摘要	
表層(歩道部)		1.4m以上, 50mm, 再生密粒度アスファルト混合物(13), フライムコート PK-3, 全ての費用	m2	1				
合計								
単価							円/m2	

# 1次単価表

単価使用年月	2021.05
歩掛適用年月	2021.05
労務調整係数	1.000-00000 0.0 0

単 40号	下層路盤(車道・路肩部)	路盤材種類:再生クラッシュラン RC-30, 仕上り厚:100mm	単位	m2	単位数量	1	単価	
名称・規格		条件	単位	数量	単価	金額	摘要	
下層路盤(車道・路肩部)		100mm, 1層施工, 再生クラッシュラン RC-30, 全ての費用	m2	1				
合計								
単価							円/m2	

# 1次単価表

単価使用年月	2021.05
歩掛適用年月	2021.05
労務調整係数	1.000-00000 0.0 0

単 41号	表層(車道・路肩部)	材料種類:各種(2.30以上2.40t/m3未満),材料規格:再生密粒度アスファルト混合物(13),舗装厚:50mm,平均幅員:1.	単位	m2	単位数量	1	単価	
名称・規格		条件	単位	数量	単価	金額	摘要	
表層(車道・路肩部)		1.4m未満(仕上厚50mm以下),50mm,各種(2.30以上2.40t/m3未満),プライムコート PK-3,全ての費用	m2	1				
合計								
単価							円/m2	

# 1次単価表

単価使用年月	2021.05
歩掛適用年月	2021.05
労務調整係数	1.000-00000 0.0 0

単 42号	歩車道境界ブロック	ブロック規格:B種(180/205×250×600)	単位	m	単位数量	1	単価	
名称・規格		条件	単位	数量	単価	金額	摘要	
歩車道境界ブロック		設置,B種(180/205×250×600),再生クラッシュラン RC-40,無し	m	1				
合計								
単価							円/m	

# 1 次単価表

単価使用年月	2021.05
歩掛適用年月	2021.05
労務調整係数	1.000-00000 0.0 0

単 43号	名称・規格	条件	単位	数量	単価	金額	単価	概要
	ガードパイプ	ガードパイプ規格:Gp-Bp-2E ムッキ品, 施工規模:20m以上50m未満, 曲線部補正:有り	m	1			1	
	防護柵設置工 (ガードパイプ設置工)	土中建込, Gp-Bp-2E ムッキ品, 20m以上50m未満, 無, 無, 有, 加算額無し	m	1				単 61号
	合計							
	単価							円/m

# 1 次単価表

単価使用年月	2021.05
歩掛適用年月	2021.05
労務調整係数	1.000-00000 0.0 0

単 44号	名称・規格	条件	単位	数量	単価	金額	単価	概要
	溶融式区画線	施工方法区分:溶融式手動, 規格・仕様区分:実線 15cm, 塗布厚:厚1.5mm, 排水性舗装:無し	m	1			1	
	区画線設置	無し, 溶融式手動, 無し, 実線 15cm, 無し, 1.5mm, 無し, 無し, 含有量15~18%, 白, アスファルト舗装, 全ての費用	m	1				単 62号
	合計							
	単価							円/m



# 1次単価表

単価使用年月	2021.05
歩掛適用年月	2021.05
労務調整係数	1.000-00000 0.0 0

単 45号	溶融式区画線	施工方法区分:溶融式手動,規格・仕様区分:セグ材 45cm,塗布厚:厚1.5mm,排水性舗装:無し	単位	m	単位数量	1	単価	
名称・規格		条件	単位	数量	単価	金額	摘要	
区画線設置		無し,溶融式手動,無し,セグ材 45cm,無し,1.5mm,無し,無し,含有量15~18%,白,アスファルト舗装,全ての費用	m	1			単 63号	
合計								
単価							円/m	

# 1次単価表

単価使用年月	2021.05
歩掛適用年月	2021.05
労務調整係数	1.000-00000 0.0 0

単 46号	区画線消去	施工方法区分:削取り式	単位	m	単位数量	1	単価	
名称・規格		条件	単位	数量	単価	金額	摘要	
区画線消去		無し,削取り式,無し,無し,全ての費用	m	1			単 64号	
合計								
単価							円/m	

# 1 次単価表

単価使用年月	2021.05
歩掛適用年月	2021.05
労務調整係数	1.000-00000 0.0 0

単 47号	視線誘導標	視線誘導標規格:反射体φ100,施工区分:防護柵取付,施工規模:10本以上30本未満	単位	本	単位数量	1	単価	
名称・規格		条件	単位	数量	単価	金額	摘要	
道路付属物設置工(視線誘導標設置)		防護柵取付,手間+材料費,両面,反射体径φ100以下ﾊﾞﾝﾄﾞ式,標準,10本以上30本未満,無,無	本	1			単 65号	
合計								
単価							円/本	

# 1 次単価表

単価使用年月	2021.05
歩掛適用年月	2021.05
労務調整係数	1.000-00000 0.0 0

単 48号	道路鋸	道路鋸規格:両面反射,施工区分:小型鋸,施工規模:10個以上30個未満	単位	個	単位数量	1	単価	
名称・規格		条件	単位	数量	単価	金額	摘要	
道路付属物設置工(道路鋸設置)		小型鋸,手間+材料費,小型鋸 両面反射 貼付樹脂幅10cm,10個以上30個未満,無,無	個	1			単 66号	
合計								
単価							円/個	

# 1次単価表

単価使用年月	2021.05
歩掛適用年月	2021.05
労務調整係数	1.000-00000 0.0 0

単 49号	交通誘導警備員		単位	人日	単位数量	1	単価	
名称・規格		条件	単位	数量	単価	金額	摘要	
	交通誘導警備員B		人日	1			単 67号	
	合計							
	単価						円／人日	

## 2次単価表

単価使用年月	2021.05
歩掛適用年月	2021.05
労務調整係数	1.000-00000 0.0 0

単 50号	蓋版	単位	枚	単位数量	金額	単価	摘要	
名称・規格		条件		単位	数量	単価	金額	摘要
		枚	1				単 68号	
合計								
単価							円/枚	

## 2次単価表

単価使用年月	2021.05
歩掛適用年月	2021.05
労務調整係数	1.000-00000 0.0 0

単 51号	蓋版	単位	枚	単位数量	金額	単価	摘要	
名称・規格		条件		単位	数量	単価	金額	摘要
		枚	1				単 69号	
合計								
単価							円/枚	

## 2次単価表

単価使用年月	2021.05
歩掛適用年月	2021.05
労務調整係数	1.000-00000 0.0 0

単 52号	鉄筋工[市場単価]	SD345 D13, 一般構造物, 10t未満, 無, 無, 無, 補正無(鉄筋割合10%未満含む), 補正無(一般構造物)	単位	t	単位数量	1	単価	
名称・規格		条件	単位	数量	単価	金額	摘要	
	鉄筋コンクリート用棒鋼 SD345 D13		t	1.03				
	鉄筋工 加工・組立共 一般構造物		t	1				
	諸雑費(まるめ)		式	1				
	合計							
	単価							円/t

# 2次単価表

単価使用年月	2021.05
歩掛適用年月	2021.05
労務調整係数	1.000-00000 0.0 0

単 53号	蓋版	据付け,無し,蓋版(各種),40を超え170kg/枚以下,無し,無し	単位	枚	単位数量	100	単価	
名称・規格		条件	単位	数量	単価	金額	摘要	
	蓋版コンクリート・鋼製 昼間 170kg以下 制約無		枚	100				
	側溝蓋 C1-B300		枚	100				
	諸雑費(まるめ)		式	1				
	合計							
	単価							円/枚

## 2次単価表

単価使用年月	2021.05
歩掛適用年月	2021.05
労務調整係数	1.000-00000 0.0 0

単 54号	蓋版	据付け,無し,蓋版(各種),40を超え170kg/枚以下,無し,無し	単位	枚	単位数量	100	単価	
名称・規格		条件	単位	数量	単価	金額	摘要	
	蓋版コンクリート・鋼製 昼間 170kg以下 制約無		枚	100				
	側溝蓋 C2-B300		枚	100				
	諸雑費(まるめ)		式	1				
	合計							
	単価							円/枚

# 2次単価表

単価使用年月	2021.05
歩掛適用年月	2021.05
労務調整係数	1.000-00000 0.0 0

単 55号	鉄筋工[市場単価]	SD345 D13, 一般構造物, 10t未満, 無, 無, 無, 補正無(鉄筋割合10%未満含む), 差筋及び杭頭処理	単位	t	単位数量	1	単価
名称・規格		条件	単位	数量	単価	金額	摘要
	鉄筋コンクリート用棒鋼 SD345 D13		t	1.03			
	鉄筋工 加工・組立共 差筋及び杭頭処理		t	1			
	諸雑費(まるめ)		式	1			
	合計						
	単価						円/t



## 2次単価表

単価使用年月	2021.05
歩掛適用年月	2021.05
労務調整係数	1.000-00000 0.0 0

単 56号	構造物とりこわし・運搬・処分 (複合)	無筋構造物,機械施工+ダンプトラック10t 積級,無し,無し,必要,有り,6.0以下	単位	m3	単位数量	1	単価	
名称・規格		条件	単位	数量	単価	金額	摘要	
	構造物とりこわし	無筋構造物,機械施工,無し,無し,必要	m3	1				単 70号
	処分費(m3)		m3	1				単 71号
	殻運搬	Co(無筋・鉄筋)構造物とりこわし,機械積込,有り,6.0km以下,全ての費用	m3	1				
	合計							
	単価							円/m3

# 2次単価表

単価使用年月	2021.05
歩掛適用年月	2021.05
労務調整係数	1.000-00000 0.0 0

単 57号	構造物とりこわし・運搬・処分 (複合)	鉄筋構造物,機械施工+ダンプトラック10t 積級,無し,無し,必要,有り,6.0以下	単位	m3	単位数量	1	単価	
名称・規格		条件	単位	数量	単価	金額	摘要	
	構造物とりこわし	鉄筋構造物,機械施工,無し,無し,必 要	m3	1			単 72号	
	処分費(m3)		m3	1			単 73号	
	殻運搬	Co(無筋・鉄筋)構造物とりこわし,機 械積込,有り,6.0km以下,全ての費用	m3	1				
	合計							
	単価						円/m3	

## 2次単価表

単価使用年月	2021.05
歩掛適用年月	2021.05
労務調整係数	1.000-00000 0.0 0

単 58号	蓋版	再利用撤去,無し,蓋版(各種),40を 超え170kg/枚以下,無し,無し	単位	枚	単位数量	100	単価	
名称・規格		条件	単位	数量	単価	金額	摘要	
	蓋版コンクリート・鋼製 昼間 170kg以下 制約無		枚	100				
	諸雑費(まるめ)		式	1				
	合計							
	単価							円/枚

## 2次単価表

単価使用年月	2021.05
歩掛適用年月	2021.05
労務調整係数	1.000-00000 0.0 0

単 59号	処分費(m3)		単位	m3	単位数量	100	単価	
名称・規格		条件	単位	数量	単価	金額	摘要	
	処分費 アスファルト殻		m3	100				
	合計							
	単価							円/m3

## 2次単価表

単価使用年月	2021.05
歩掛適用年月	2021.05
労務調整係数	1.000-00000 0.0 0

単 60号	処分費(m3)	条件	単位	m3	単位数量	金額	単価	摘要
名称・規格		条件	単位	数量	単価	金額	摘要	
	処分費 建設汚泥処分費		m3	100				
	合計							
	単価						円/m3	

## 2次単価表

単価使用年月	2021.05
歩掛適用年月	2021.05
労務調整係数	1.000-00000 0.0 0

単 61号	防護柵設置工 (カートハイク設置工)	土中建込, Gp-Bp-2E ムッキ品, 20m以上50m未満, 無, 無, 有, 加算額無し	単位	m	単位数量	金額	単価	摘要
名称・規格		条件	単位	数量	単価	金額	摘要	
	カートハイク設置工 土中建込用 Gp-Bp-2E ムッキ		m	1				
	諸雑費(まるめ)		式	1				
	合計							
	単価						円/m	

## 2次単価表

単価使用年月	2021.05
歩掛適用年月	2021.05
労務調整係数	1.000-00000 0.0 0

単 62号	区画線設置	無し, 熔融式手動, 無し, 実線 15cm, 無し, 1.5mm, 無し, 無し, 含有量15~18%, 白, アスファルト舗装, 全ての費用	単位	m	単位数量	1,000	単価	
名称・規格		条件	単位	数量	単価	金額	摘要	
	区画線設置(熔融式) 昼間 豪雪無 実線15cm 制約無		m	1,000				
	トラフィックペイント 熔融型 3種1号 ビーズ 15~18 白		kg	570				
	ガラスビーズ 0.106~0.850mm		kg	25				
	接着用プライマー 区画線用		kg	25				
	軽油 1.2号		L	44				
	諸雑費(率+まるめ)		式	1				
	合計							
	単価							円/m

## 2次単価表

単価使用年月	2021.05
歩掛適用年月	2021.05
労務調整係数	1.000-00000 0.0 0

単 63号	区画線設置	無し, 熔融式手動, 無し, セアラ 45cm, 無し, 1.5mm, 無し, 無し, 含有量15~18%, 白, アスファルト舗装, 全ての費用	単位	m	単位数量	1,000	単価	
名称・規格		条件	単位	数量	単価	金額	摘要	
	区画線設置(熔融式) 昼間 豪雪無 セアラ45cm 制約無		m	1,000				
	トラフィックペイント 熔融型 3種1号 ビーズ15~18 白		kg	1,700				
	ガラスビーズ 0.106~0.850mm		kg	75				
	接着用プライマー 区画線用		kg	75				
	軽油 1.2号		L	98				
	諸雑費(率+まるめ)		式	1				
	合計							
	単価							円/m

## 2次単価表

単価使用年月	2021.05
歩掛適用年月	2021.05
労務調整係数	1.000-00000 0.0 0

単 64号	区画線消去	無し, 削取り式, 無し, 無し, 全ての費用	単位	m	単位数量	1,000	単価	
名称・規格		条件	単位	数量	単価	金額	摘要	
	区画線消去 昼間 豪雪無 削取り式 制約無		m	1,000				
	軽油 1.2号		L	67				
	ガソリン レギュラー		L	37				
	諸雑費(まるめ)		式	1				
	合計							
	単価							円/m

## 2次単価表

単価使用年月	2021.05
歩掛適用年月	2021.05
労務調整係数	1.000-00000 0.0 0

単 65号	道路付属物設置工 (視線誘導標設置)	防護柵取付, 手間+材料費, 両面, 反射 体径φ100以下 バント式, 標準, 10本 以上30本未満, 無, 無	単位	本	単位数量	1	単価	
名称・規格		条件	単位	数量	単価	金額	摘要	
	視線誘導標設置工 防護柵取付用 両面反射 φ100以下 バント式		本	1				
	諸雑費(まるめ)		式	1				
	合計							
	単価							円/本

## 2次単価表

単価使用年月	2021.05
歩掛適用年月	2021.05
労務調整係数	1.000-00000 0.0 0

単 66号	道路付属物設置工(道路鋸設置)	小型鋸, 手間+材料費, 小型鋸 両面反 射 貼付樹脂幅10cm, 10個以上30個未 満, 無, 無	単位	個	単位数量	1	単価	
名称・規格		条件	単位	数量	単価	金額	摘要	
	道路鋸設置工 小型鋸 貼付式 両面反射 樹脂製 設置幅10cm		個	1				
	諸雑費(まるめ)		式	1				
	合計							
	単価							円/個



## 2次単価表

単価使用年月	2021.05
歩掛適用年月	2021.05
労務調整係数	1.000-00000 0.0 0

単 67号	交通誘導警備員B		単位	人日	単位数量	1	単価
名称・規格		条件	単位	数量	単価	金額	摘要
	交通誘導警備員B		人				
	諸雑費(まるめ)		式	1			
	合計						
	単価						円/人日

# 3次単価表

単価使用年月	2021.05
歩掛適用年月	2021.05
労務調整係数	1.000-00000 0.0 0

単 68号	蓋版	据付け,無し,蓋版(各種),40kg/枚以下,無し,無し	単位	枚	単位数量	100	単価	
名称・規格		条件	単位	数量	単価	金額	摘要	
	蓋版コンクリート・鋼製 昼間 40kg以下 制約無		枚	100				
	側溝蓋 鋼製蓋(T-25, 300×500用, 110度開閉式)		枚	100				
	諸雑費(まるめ)		式	1				
	合計							
	単価							円/枚

# 3次単価表

単価使用年月	2021.05
歩掛適用年月	2021.05
労務調整係数	1.000-00000 0.0 0

単 69号	蓋版	据付け,無し,蓋版(各種),40を超え170kg/枚以下,無し,無し	単位	枚	単位数量	100	単価	
名称・規格		条件	単位	数量	単価	金額	摘要	
	蓋版コンクリート・鋼製 昼間 170kg以下 制約無		枚	100				
	側溝蓋 鋼製蓋(T-25, 500×500用, ボルト固定細目)		枚	100				
	諸雑費(まるめ)		式	1				
	合計							
	単価							円/枚

### 3次単価表

単価使用年月	2021.05
歩掛適用年月	2021.05
労務調整係数	1.000-00000 0.0 0

単 70号	構造物とりこわし	無筋構造物, 機械施工, 無し, 無し, 必要	単位	m3	単位数量	1	単価	
名称・規格		条件	単位	数量	単価	金額	摘要	
無筋構造物 昼間 機械施工 制約無			m3	1				
諸雑費(まるめ)			式	1				
合計								
単価							円/m3	

### 3次単価表

単価使用年月	2021.05
歩掛適用年月	2021.05
労務調整係数	1.000-00000 0.0 0

単 71号	処分費(m3)		単位	m3	単位数量	100	単価	
名称・規格		条件	単位	数量	単価	金額	摘要	
処分費 コンクリート殻(無筋)			m3	100				
合計								
単価							円/m3	

## 3次単価表

単価使用年月	2021.05
歩掛適用年月	2021.05
労務調整係数	1.000-00000 0.0 0

単 72号	構造物とりこわし	鉄筋構造物, 機械施工, 無し, 無し, 必要	単位	m3	単位数量	1	単価	
名称・規格		条件	単位	数量	単価	金額	摘要	
	鉄筋構造物 昼間 機械施工 制約無		m3	1				
	諸雑費(まるめ)		式	1				
	合計							
	単価							円/m3

## 3次単価表

単価使用年月	2021.05
歩掛適用年月	2021.05
労務調整係数	1.000-00000 0.0 0

単 73号	処分費(m3)		単位	m3	単位数量	100	単価	
名称・規格		条件	単位	数量	単価	金額	摘要	
	処分費 コンクリート殻(鉄筋)		m3	100				
	合計							
	単価							円/m3

# 機労材集計リスト（機械）

工事名	R3徳土 徳島津田インター線 徳・津田海岸 道路改良工事（1）					
単価コード	名称	規格	単位	数量	金額	摘要
L001005006	ブルドーザ〔湿地〕	7t級	日	0.025	178	
L001010003	バックホウ〔クロー〕〔標準〕	山積0.45m3(平積0.35m3)	日	1.784	11,006	
L001010007	バックホウ〔クロー〕〔標準〕	山積0.8m3(平積0.6m3)	日	0.67	6,690	
L001011002	小型バックホウ〔クロー〕〔標準〕	山積0.11m3(平積0.08m3)	日	1.42	5,350	
L001011005	小型バックホウ〔クロー〕後方超小旋回クレーン	山積0.09m3(平積0.07m3) 0.9t吊	日	2.372	10,077	
L001060001	タイヤロー〔普通型〕	運転質量3～4t	日	0.302	1,203	
L001060003	タイヤロー〔普通型〕	運転質量8～20t	日	0.205	1,036	
L001070002	振動ロー〔舗装用〕〔ハンドガイト式〕	運転質量0.8～1.1t	日	0.287	560	
L001070011	振動ロー〔舗装用〕〔搭乗・コンバインド式〕	運転質量3～4t	日	1.835	7,792	
L001071001	振動ロー〔土工用〕フラット・シングルドラム型	運転質量11～12t	日	0.008	95	
L001110001	発動発電機〔カソリンエンジン駆動〕	2kVA	日	1.255	724	
L001180001	タンク及びバタン	質量 60～80kg	日	3.292	2,084	
L001210001	アスファルトフィニッシャ	〔ホイール型〕舗装幅1.4～3.0m	日	0.357	5,700	
M000202019	バックホウ〔クロー〕〔標準〕	排ガス型(第2次) 山積0.8m3	供用日	0.808	14,868	
M000202028	バックホウ〔クロー〕〔標準〕	排ガス型(第1次) 山積0.45m3	供用日	1.256	12,544	
M000202062	バックホウ〔クロー〕〔標準・クレーン機能付き〕	排ガス型(第1次) 山積0.45m3 2.9t吊	供用日	1.268	13,687	
M000202090	バックホウ〔クロー型〕〔標準型・超低騒音型〕	排出ガス対策型(第3次基準値) 山積0.8m3	供用日	0.182	3,846	

## 機労材集計リスト（機械）

工事名	R3徳土 徳島津田インター線 徳・津田海岸 道路改良工事（1）					
単価コード	名称	規格	単位	数量	金額	摘要
M000301005	ダンプトラック[オンロード・ディーゼル]	10t積級	供用日	3.187	65,023	
M000302009	トラック[クレーン装置付]	ベストトラック2t級 吊能力2.0t	供用日	0.111	669	
M000701015	モータクレーン[土工用・排ガス対策型(第2次)]	ブレード幅3.1m	供用日	0.197	3,620	
M000801009	ロードローラ[マカダム・排ガス対策型(第2次)]	運転質量10t 締固め幅2.1m	供用日	0.207	2,807	
M000804001	振動ローラ(舗装用)[ハンドカット式]	運転質量0.5～0.6t	供用日	0.11	164	
M000807001	振動コンパクタ[前進型]	機械質量40～60kg	供用日	0.247	84	
M000907002	コンクリート圧砕装置(大割機)	開口幅735～850mm破砕力550～980kN	供用日	1.339	23,954	
M001003018	ASフィニッシャ[クローラ型]	舗装幅1.4～3.0m	供用日	0.392	6,234	
M001161010	コンクリートカッタ[ハキューム式・湿式]	切削深20cm級 ブレード径φ56cm	供用日	0.304	1,659	
M007500147	電動ハンマドリル	穴あけ能力 φ40mm	供用日	1.692	500	
	合計額				202,154	

## 見積単価一覧表

工事名	R3徳土 徳島津田インター線 徳・津田海岸 道路改良工事(1)			
名称	規格	単位	単価	備考
処分費	コンクリート殻(無筋)	m3	2,100	運搬距離 L=6. 0Km
処分費	コンクリート殻(鉄筋)	m3	2,200	運搬距離 L=6. 0Km
処分費	アスファルト殻	m3	2,100	運搬距離 L=6. 0Km
処分費	残土処分	m3	5,000	運搬距離 L=17. 1Km
処分費	建設汚泥処分	m3	12,000	



## 数量総括表

工種	種別	細別	規格	単位	数量	摘要
土工				式	1.0	
	掘削工			式	1.0	
		片切	土砂	m3	25.5	
	盛土工			式	1.0	
		歩道盛土	4.0≦B	m3	6.4	
		〃	B<2.5	m3	9.5	
	残土処理工			式	1.0	
		残土処理	土砂	m3	42.7	
排水構造物工				式	1.0	
	作業土工			式	1.0	
		床掘	土砂	m3	123.9	
		埋戻	1.0m未満	m3	80.1	
		基面整正	土砂	m2	79.7	
	側溝工			式	1.0	
		1号ガッター	B400	m	17.8	
		2号ガッター	B400	m	6.2	
	管渠工			式	1.0	
		1号管渠	D300	m	13.2	
		2号管渠	D400	m	8.2	
	集水樹・マンホール工			式	1.0	
		1号街渠樹	300×500×700	箇所	4.0	
		5号集水樹	500×500×900	箇所	1.0	
	現場打水路工			式	1.0	
		2-1号U型側溝		m	2.7	
		コンクリート	$\sigma_{ck} \geq 18N/mm^2$	m3	0.8	

## 数量総括表

工種	種別	細別	規格	単位	数量	摘要
		型枠	小型	m <sup>2</sup>	10.1	
		鉄筋	D13	kg	47.9	
		均しコンクリート	$\sigma_{ck} \geq 18\text{N/mm}^2$ $t = 100$	m <sup>2</sup>	2.2	
		型枠	均しコンクリート	m <sup>2</sup>	0.5	
		基礎砕石	RC $\leq 40$ $t = 15\text{cm}$	m <sup>2</sup>	2.2	
		側溝蓋	C1-B300	枚	5.0	
		目地材	瀝青繊維質目地板 $t = 10\text{mm}$	m <sup>2</sup>	0.1	
		2-2号U型側溝		m	65.5	
		コンクリート	$\sigma_{ck} \geq 18\text{N/mm}^2$	m <sup>3</sup>	17.4	
		型枠	小型	m <sup>2</sup>	206.2	
		基礎砕石	RC $\leq 40$ $t = 15\text{cm}$	m <sup>2</sup>	45.8	
		側溝蓋	C1-B300	枚	131	
		目地材	瀝青繊維質目地板 $t = 10\text{mm}$	m <sup>2</sup>	1.7	
		水路嵩上げ		m	20.2	
		コンクリート	$\sigma_{ck} \geq 18\text{N/mm}^2$	m <sup>3</sup>	1.4	
		型枠	小型	m <sup>2</sup>	19.8	
		側溝蓋	C2-B300	枚	40	
		削孔		孔	81	
		差筋 D13	SD345	t	0.02	
		目地材	瀝青繊維質目地板 $t = 10\text{mm}$	m <sup>2</sup>	0.1	
縁石工				式	1.0	
	縁石工			式	1.0	
		1号縁石	歩車道境界ブロック B種 (両面R)H250	m	36.9	
		2号縁石	歩車道境界ブロック (切り下げタイプ)	m	10.0	
防護柵工				式	1.0	
	路側防護柵工			式	1.0	

# 数量総括表

工種	種別	細別	規格	単位	数量	摘要
		Gp-Bp-2E	土中用	m	20.0	
舗装工				式	1.0	
	アスファルト舗装工			式	1.0	
		車道舗装 (A)	1.4m以上	式	1.0	
		表層	再生密粒度As t=5cm	m2	74.2	
		基層	再生粗粒度As t=5cm	m2	74.2	
		上層路盤	瀝青安定処理 t=7cm	m2	74.2	
		下層路盤	再生碎石 RC-40 t=30cm	m2	74.2	
		車道舗装 (B)	1.4m以上	式	1.0	
		表層	再生密粒度As t=5cm	m2	21.6	
		基層	再生粗粒度As t=5cm	m2	21.6	
		上層路盤	瀝青安定処理 平均厚 t=12cm	m2	6.0	
		歩道舗装	1.4m以上	式	1.0	
		表層	再生密粒度As t=4cm	m2	194.4	
		路盤	再生碎石 RC-30 t=10cm	m2	194.4	
		歩道舗装(乗り入れ部)	1.4m以上	式	1.0	
		表層	再生密粒度As t=5cm	m2	18.4	
		路盤	再生碎石 RC-30 t=10cm	m2	18.4	
		復旧舗装	1.4m以下	式	1.0	
		表層	再生密粒度As t=5cm	m2	10.3	
		下層路盤	再生碎石 RC-30 t=10cm	m2	10.3	
区画線工				式	1.0	
	熔融式区画線			式	1.0	
		W=0.15	実線, 白色	m	64.4	
		W=0.45	ゼブラ, 白色	m	122.2	
	区画線撤去	W=0.15	実線, 白色	m	33.0	





# 一般計算書

種 別：残土処理工

ブロック：

1.0式当り

区 分：

細別／規格	算 式 / 図	数 量
残土処理	<p>土量の変化率 土砂：0.9</p> <p>掘削土量 V= 25.5 m<sup>3</sup></p> <p>盛土土量 V= 15.9 m<sup>3</sup></p> <p>作業土工</p> <p>床掘土量 V= 123.9</p> <p>埋戻土量 V= 80.1</p> <p style="text-align: center;"> <math>25.5 + 123.9 - (15.9 + 80.1) * 1 / 0.9 = 42.7</math> </p>	42.7 m <sup>3</sup>

# 一般計算書

種 別：殻運搬処理

ブロック：

区 分：

1.0式当り

細別／規格	算 式 / 図	数 量
コンクリート殻 無筋	構造物撤去工計算書より	4.0 m <sup>3</sup>
コンクリート殻 鉄筋	〃	1.8 m <sup>3</sup>
アスファルト殻	$10.8 + 3.96 = 14.76$	14.8 m <sup>3</sup>
鋼製溝蓋 B300	〃	6 枚

# 平均断面計算書

名 称：掘削工（津田インター線）

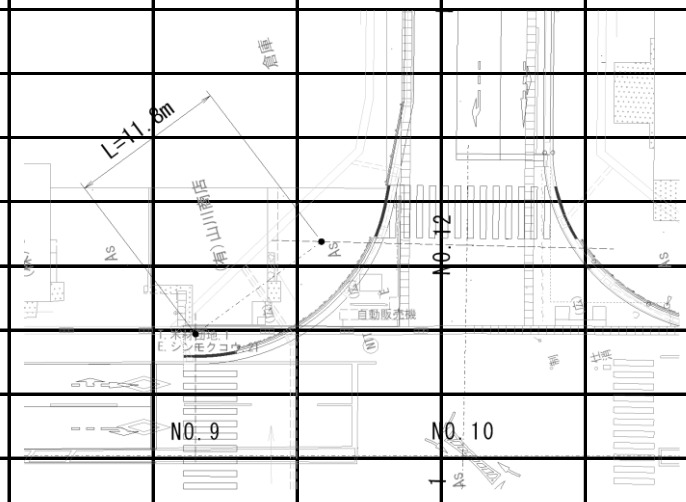
測 点	距 離(m)	片切									摘 要
		断面積(m2)	平均断面積(m2)	体 積(m3)	断面積(m2)	平均断面積(m2)	体 積(m3)	断面積(m2)	平均断面積(m2)	体 積(m3)	
NO. 11+10.5	0.0	0.0	-	-							
NO. 12	9.5	0.7	0.35	3.3							
NO. 13	20.0	0.3	0.50	10.0							
NO. 14	20.0	0.4	0.35	7.0							
NO. 14+12.9	12.9	0.4	0.40	5.2							
小 計	62.4			25.5							
合 計	62.4			25.5							



# 平均断面計算書

名称：盛土工

測点	距離(m)	歩道盛土 (4.0 ≤ B)			歩道盛土 (B < 2.5)						摘要
		断面積(m <sup>2</sup> )	平均断面積(m <sup>2</sup> )	体積(m <sup>3</sup> )	断面積(m <sup>2</sup> )	平均断面積(m <sup>2</sup> )	体積(m <sup>3</sup> )	断面積(m <sup>2</sup> )	平均断面積(m <sup>2</sup> )	体積(m <sup>3</sup> )	
NO. 8	0.0	0.0	-	-	0.0	-	-				市道臨港道路
NO. 9	20.0	0.0	0.00	0.0	0.6	0.30	6.0				"
NO. 12	11.8	0.4	0.20	2.4	0.0	0.30	3.5				津田インター線
NO. 13	20.0	0.0	0.20	4.0							"
小計	51.8			6.4			9.5				
合計	51.8			6.4			9.5				





# 一般計算書

種 別：側溝工  
 ブロック：  
 区 分：

1.0式当り

細別／規格	算 式 / 図	数 量
基面整正  土砂	$  \begin{array}{l}  \text{1号ガッター} \quad W=0.7 \quad L= 17.8 \\  0.7*17.8 \quad \quad \quad = \quad \quad \quad 12.46 \\  \\  \text{2号ガッター} \quad W=0.7 \quad L= 6.2 \\  0.7*6.2 \quad \quad \quad = \quad \quad \quad 4.34 \\  \\  12.46 \quad + \quad 4.34 \quad = \quad 16.80 \\  \text{合計}  \end{array}  $	16.8 m2

## 平均断面計算書

名称：作業土工(東側)

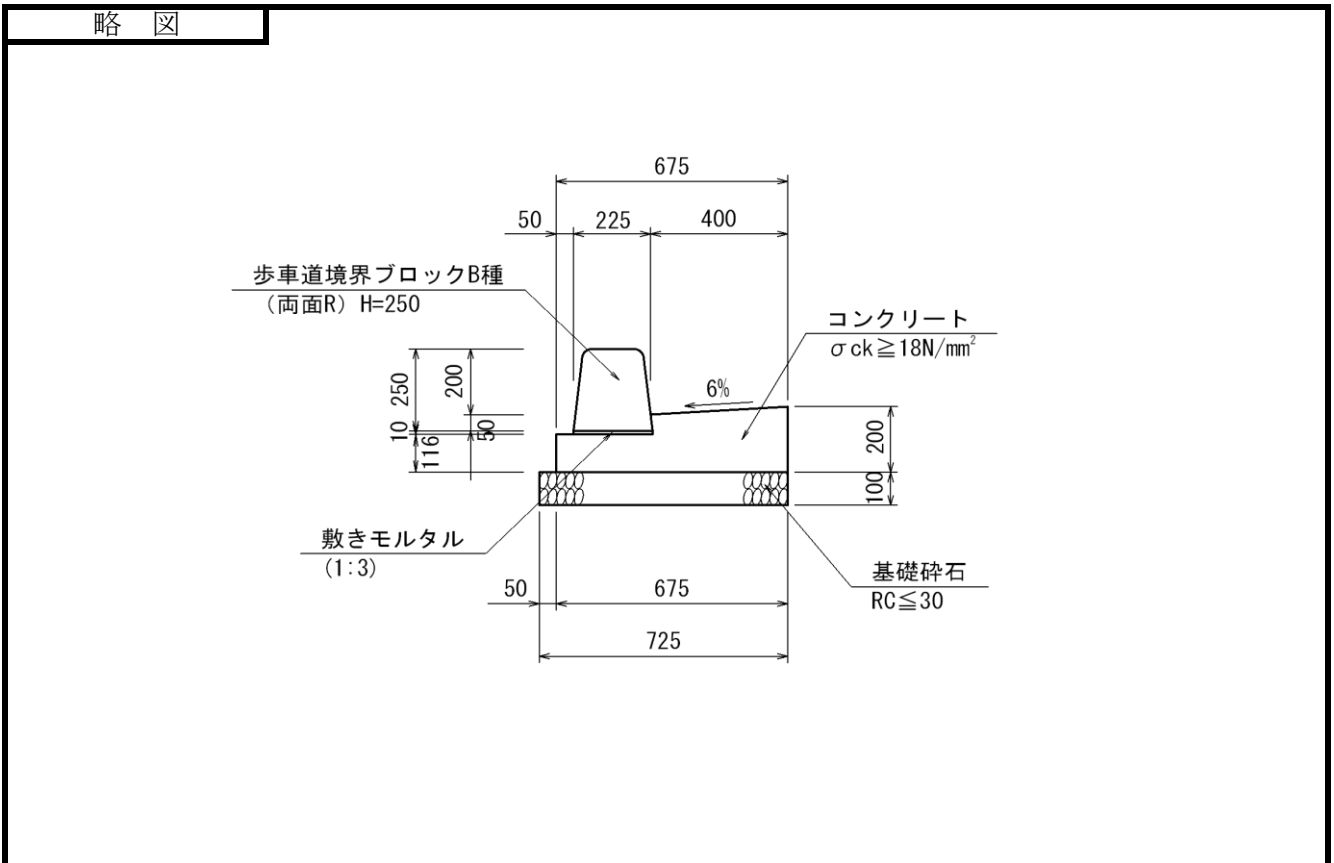
測点	距離(m)	床堀(土砂)			埋戻(1.0≦W<4.0)			埋戻(1.0未満)			摘要
		断面積(m <sup>2</sup> )	平均断面積(m <sup>2</sup> )	体積(m <sup>3</sup> )	断面積(m <sup>2</sup> )	平均断面積(m <sup>2</sup> )	体積(m <sup>3</sup> )	断面積(m <sup>2</sup> )	平均断面積(m <sup>2</sup> )	体積(m <sup>3</sup> )	
NO. 7+18.000	-	0.1	-	-				0.1	-	-	市道臨港道路(左側)
NO. 8	2.0	0.1	0.10	0.2				0.1	0.10	0.2	"
NO. 8+18.33	18.3	0.1	0.10	1.8				0.1	0.10	1.8	"
NO. 8+18.33 <sup>^</sup>	0.0	2.4	-	-				0.8	-	-	"
NO. 9	1.7	2.4	2.40	4.1				0.8	0.80	1.4	"
NO. 12	17.6	1.8	0.90	15.8				1.1	0.55	9.7	津田インター線(左側)外側 距離：平面図計測
NO. 13	20.0	1.2	1.50	30.0				0.8	0.95	19.0	津田インター線(左側)外側
NO. 14	20.0	1.3	1.25	25.0				0.8	0.80	16.0	"
NO. 14+12.9付近	12.4	1.3	1.30	16.1				0.8	0.80	9.9	L=12.9-0.5
小計	92.0			93.0						58.0	
合計	92.0			93.0						58.0	



# 単位数計算書

細 別：1号ガッター  
規 格：B400

10.0m当り



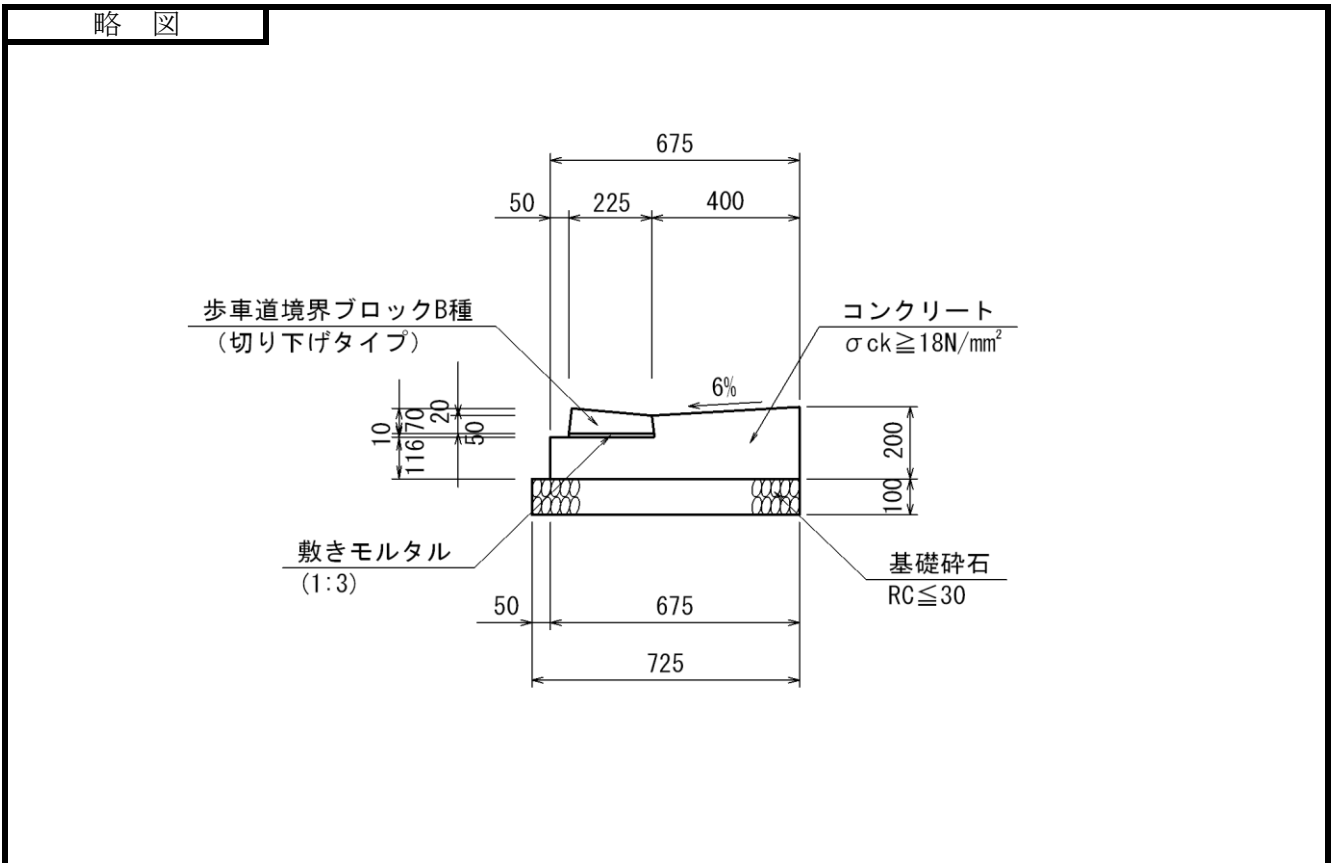
材料/規格	算 式	単 位	数 量
コンクリート $\sigma_{ck} \geq 18\text{N/mm}^2$	$(1/2 * (0.2 + 0.176) * 0.40 + 0.275 * 0.116) * 10.0$	m <sup>3</sup>	1.07
型枠 小型	$(0.20 + 0.116) * 10.0$	m <sup>2</sup>	3.16
基礎砕石 RC $\leq 30$ t=10cm	$0.725 * 10.0$	m <sup>2</sup>	7.25
歩車道境界ブロッ B種 (両面R) H=250	$10 / 0.605$	個	16.5
敷きモルタル 1 : 3	$0.23 * 0.01 * 10.0$	m <sup>3</sup>	0.02



# 単位数計算書

細 別：2号ガッター  
規 格：B400

10.0m当り



材料/規格	算 式	単 位	数 量
コンクリート $\sigma_{ck} \geq 18\text{N/mm}^2$	$(1/2 * (0.2 + 0.176) * 0.40 + 0.275 * 0.116) * 10.0$	m <sup>3</sup>	1.07
型枠 小型	$(0.20 + 0.116) * 10.0$	m <sup>2</sup>	3.16
基礎砕石 RC ≤ 30 t=10cm	$0.725 * 10.0$	m <sup>2</sup>	7.25
歩車道境界ブロック B種 (切り下げタイプ)	$10.0 / 0.605$	個	16.5
敷きモルタル 1:3	$0.23 * 0.01 * 10.0$	m <sup>3</sup>	0.02





# 一般計算書

種別：管渠工  
 ブロック：  
 区分：作業土工

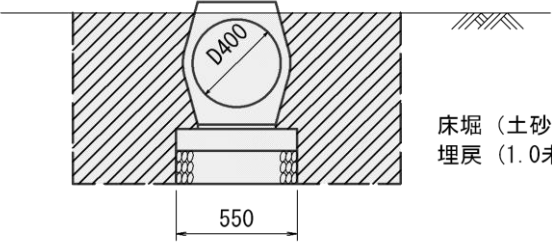
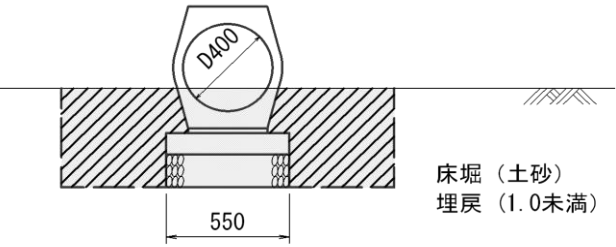
1.0式当り

細別／規格	算式／図	数量							
作業土工	土工延長（1号管渠）  土工延長（1号管渠） NO. 11+11.1付近 $2.1 - 0.5 * 2 = 1.1m$ NO. 11+16～NO. 12+5.7付近 $8.2 - 0.5 * 4 = 6.2m$ NO. 12+5.7付近 $2.9 - 0.5 * 2 = 1.9m$  合計 <span style="float: right;">L = 9.2m</span>								
	<div style="text-align: center;"> </div> <p style="text-align: right;">             床堀（土砂） 0.9              埋戻（1.0未満） 0.6           </p> <table style="width: 100%;"> <tr> <td>床堀（土砂）</td> <td><math>0.9 * 9.2</math></td> <td>= 8.3</td> </tr> <tr> <td>埋戻 W&lt;1m</td> <td><math>0.6 * 9.2</math></td> <td>= 5.5</td> </tr> <tr> <td>基面整正</td> <td><math>0.5 * 9.2</math></td> <td>= 4.6</td> </tr> </table>		床堀（土砂）	$0.9 * 9.2$	= 8.3	埋戻 W<1m	$0.6 * 9.2$	= 5.5	基面整正
床堀（土砂）	$0.9 * 9.2$	= 8.3							
埋戻 W<1m	$0.6 * 9.2$	= 5.5							
基面整正	$0.5 * 9.2$	= 4.6							

# 一般計算書

種 別：場所打水路工  
 ブロック：  
 区 分：作業土工

1.0式当り

細別／規格	算 式 / 図	数 量															
作業土工	土工延長 (2号管渠)																
	NO. 11+13.1付近 $6.1 - 0.5 = 5.6\text{m}$																
		床堀 (土砂)    1.2 埋戻 (1.0未満) 0.8															
	<table style="width: 100%; border: none;"> <tr> <td style="width: 30%;">床堀 (土砂)</td> <td style="width: 30%;">1.2*5.6</td> <td style="width: 10%;"></td> <td style="width: 10%;"></td> <td style="width: 10%; text-align: right;">= 6.7</td> </tr> <tr> <td>埋戻 W&lt;1m</td> <td>0.8*5.6</td> <td></td> <td></td> <td style="text-align: right;">= 4.5</td> </tr> <tr> <td>基面整正</td> <td>0.6*5.6</td> <td></td> <td></td> <td style="text-align: right;">= 3.4</td> </tr> </table>	床堀 (土砂)	1.2*5.6			= 6.7	埋戻 W<1m	0.8*5.6			= 4.5	基面整正	0.6*5.6			= 3.4	
	床堀 (土砂)	1.2*5.6			= 6.7												
	埋戻 W<1m	0.8*5.6			= 4.5												
	基面整正	0.6*5.6			= 3.4												
	NO. 14+13.4付近 $2.1 - 0.5 = 1.6\text{m}$																
		床堀 (土砂)    0.7 埋戻 (1.0未満) 0.5															
	<table style="width: 100%; border: none;"> <tr> <td style="width: 30%;">床堀 (土砂)</td> <td style="width: 30%;">0.7*1.6</td> <td style="width: 10%;"></td> <td style="width: 10%;"></td> <td style="width: 10%; text-align: right;">= 1.1</td> </tr> <tr> <td>埋戻 W&lt;1m</td> <td>0.5*1.6</td> <td></td> <td></td> <td style="text-align: right;">= 0.8</td> </tr> <tr> <td>基面整正</td> <td>0.6*1.6</td> <td></td> <td></td> <td style="text-align: right;">= 1.0</td> </tr> </table>	床堀 (土砂)	0.7*1.6			= 1.1	埋戻 W<1m	0.5*1.6			= 0.8	基面整正	0.6*1.6			= 1.0	
	床堀 (土砂)	0.7*1.6			= 1.1												
	埋戻 W<1m	0.5*1.6			= 0.8												
	基面整正	0.6*1.6			= 1.0												
	合計																
	床堀 (土砂)	6.7	+	1.1	= 7.8												
埋戻 W<1m	4.5	+	0.8	= 5.3													
基面整正	3.4	+	1.0	= 4.4													

# 延長調書

名 称： 1号管渠

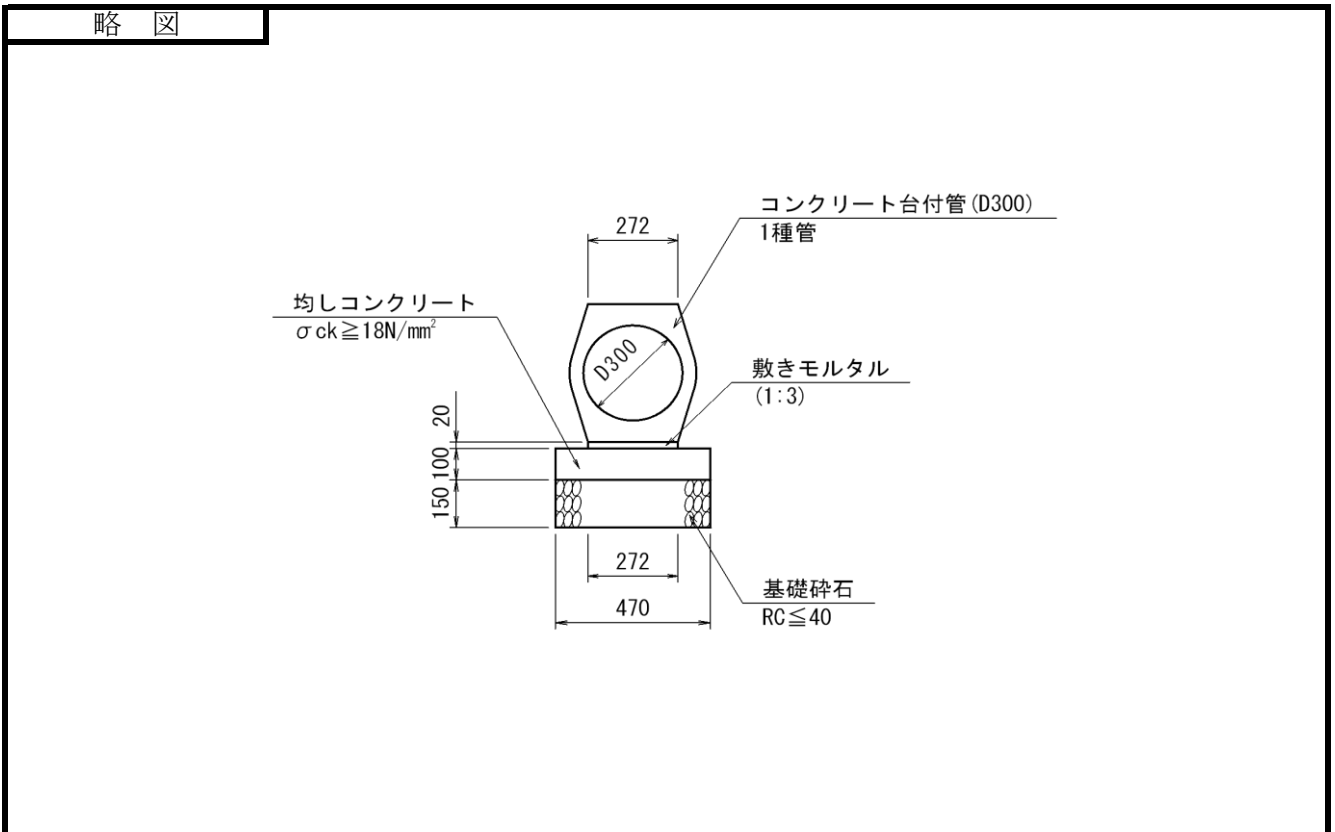
単 位： m

測 点	数 量	摘 要
NO. 11+11. 1付近	2.1	津田インター線（左側）
NO. 11+16～NO. 12+5. 7付近	8.2	〃
NO. 12+ 5. 7付近	2.9	〃
合 計	13.2	

# 単位数計算書

細 別：1号管渠  
規 格：D300

10.0m当り



材料／規格	算 式	単 位	数 量
コンクリート台付管D300 1種管	10.0/2.0	本	5.00
敷きモルタル 1 : 3	0.02*0.272*10.0	m3	0.05
均しコンクリート σck ≥ 18N/mm <sup>2</sup> t=10cm	0.47*10.0 V=0.47m <sup>3</sup>	m <sup>2</sup>	4.70
同上型枠 均しコンクリート	0.10*2*10.0	m <sup>2</sup>	2.00
基礎砕石 再生砕石 RC ≤ 40 t=15cm	0.47*10.0	m <sup>2</sup>	4.70

# 延長調書

名 称： 2号管渠

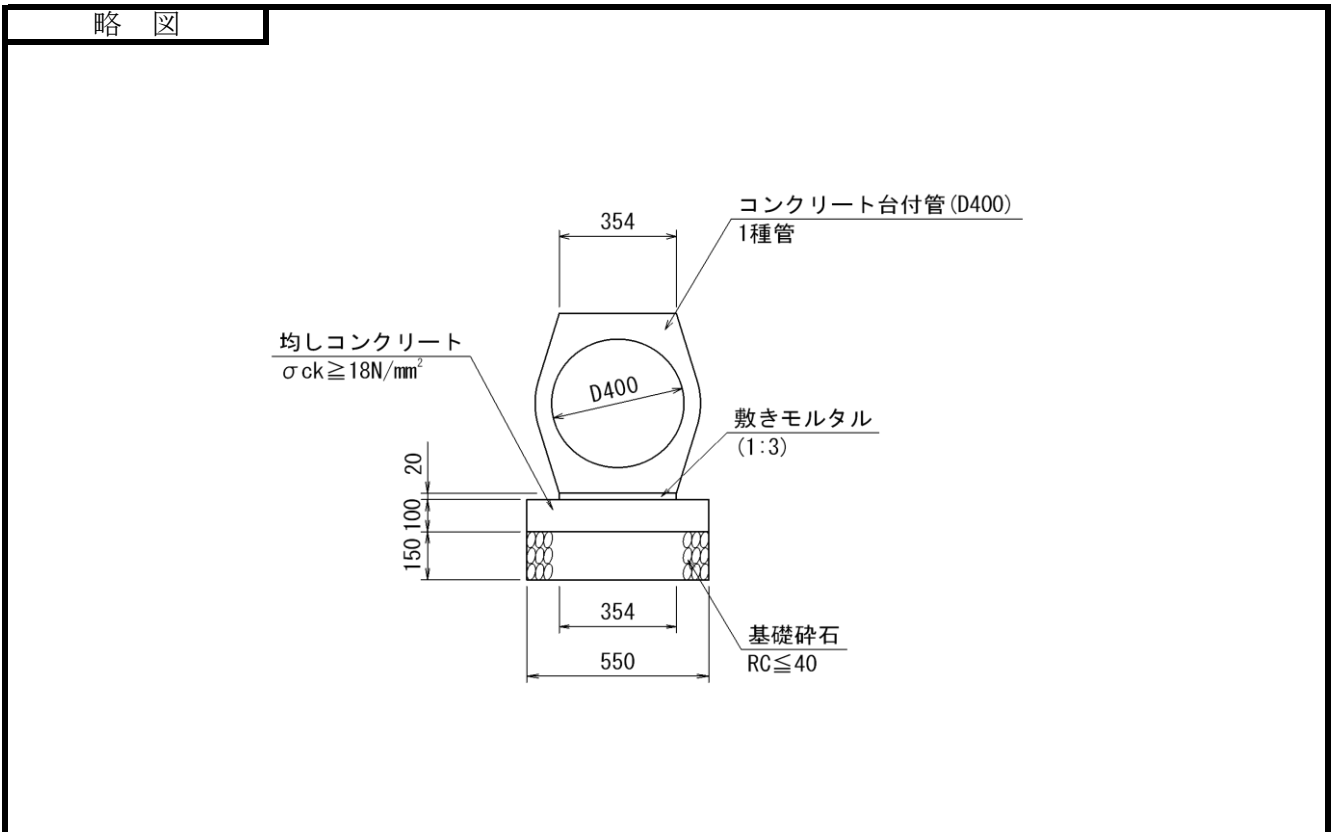
単 位： m

測 点	数 量	摘 要
NO. 11+13. 1付近	6. 1	津田インタ-線 (左側)
NO. 14+13. 385～NO. 14+13. 410	2. 1	〃
合 計	8. 2	

# 単位数計算書

細 別：2号管渠  
規 格：D400

10.0m当り



材料/規格	算 式	単 位	数 量
コンクリート台付管D400 1種管	10.0/2.0	本	5.00
敷きモルタル 1:3	0.02*0.354*10.0	m <sup>3</sup>	0.07
均しコンクリート $\sigma_{ck} \geq 18\text{N/mm}^2$ t=10cm	0.55*10.0 V=0.55m <sup>3</sup>	m <sup>2</sup>	5.50
同上型枠 均しコンクリート	0.10*2*10.0	m <sup>2</sup>	2.00
基礎砕石 再生砕石 RC $\leq$ 40 t=15cm	0.55*10.0	m <sup>2</sup>	5.50

## 集水枡工数量集計表

種 別：作業土工

細 別	規 格	床掘 (m3)	埋戻 (m3)		基面整正 (m2)			摘 要
		土砂	1.0 ≤ W < 4.0	1.0未満	土砂			
1号街渠枡(左側)	300×500×700	9.7		7.6	3.2			
5号集水枡	500×500×800	1.9		1.5	0.8			
合計		11.6		9.1	4.0			



数量調書

名 称： 1号街渠柵

単 位：箇所

測 点	数 量	摘 要
NO. 11+10. 551付近	1.0	津田インタ-線 (左側)
NO. 11+16. 250付近	1.0	〃
NO. 12+ 0. 812付近	1.0	〃
NO. 12+ 5. 577付近	1.0	〃
合 計	4.0	

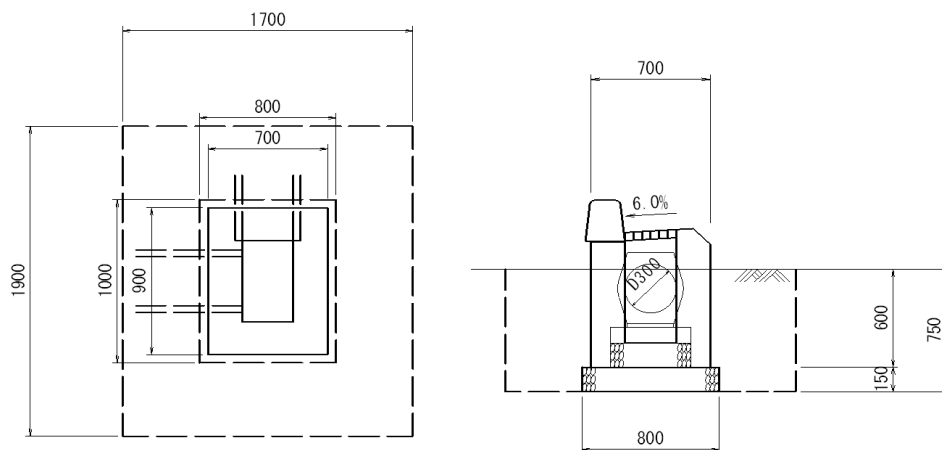
# 単位数計算書

細 別：1号街渠柵  
規 格：300×500×700

1式当り

## 略 図

作業土工



位置：津田インター線 NO. 12付近（左側4箇所）

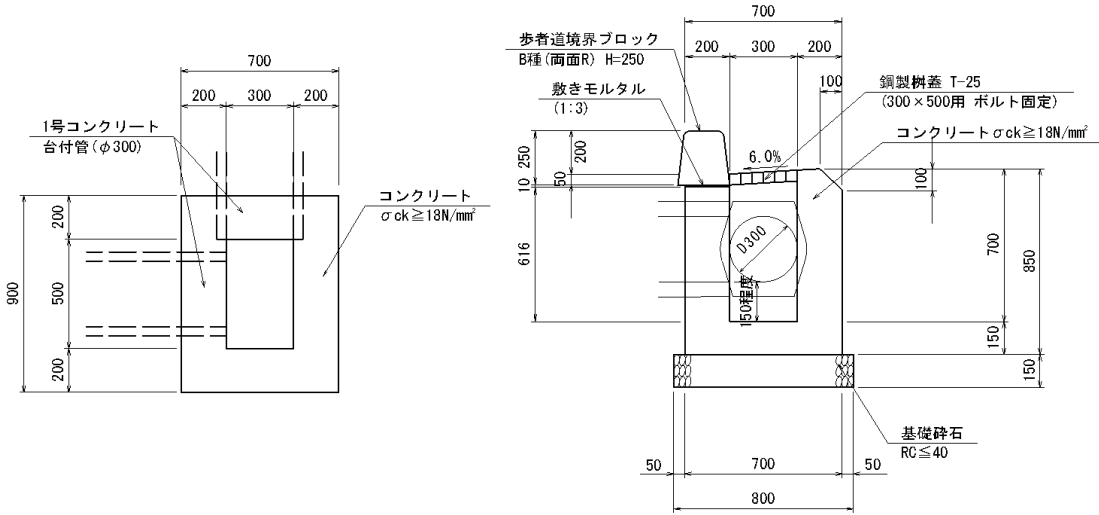
材料/規格	算 式	単 位	数 量
床掘 土砂	$1.9 \times 1.7 \times 0.75 \times 4$	m3	9.7
埋戻 1.0未満	$(2.4 - (0.9 \times 0.7 \times 0.60 + 1.0 \times 0.80 \times 0.15)) \times 4$	m3	7.6
基面整正 土砂	$1.0 \times 0.80 \times 4$	m2	3.2

# 単位数計算書

細 別：1号街渠柵  
規 格：300×500×700

1箇所当り

**略 図**



管渠D300 控除面積 A=0.146m<sup>2</sup>

材料/規格	算 式	単 位	数 量
コンクリート σ <sub>ck</sub> ≥ 18N/mm <sup>2</sup>	$0.70 \times 0.90 \times 0.766 - 0.30 \times 0.50 \times 0.616$ $+ \frac{1}{2} \times (0.060 + 0.090) \times 0.50 \times 0.20 \times 2 + 0.20 \times 0.09 \times 0.50$ $- (\frac{1}{2} \times 0.10 \times 0.10 \times 0.90 + 0.146 \times 0.20 \times 2)$	m <sup>3</sup>	0.35
型枠 小型	$(0.90 + 0.50 + 0.70 + 0.30) \times 0.766 \times 2$ $+ \frac{1}{2} \times (0.060 + 0.090) \times 0.5 \times 2 - 0.10 \times 0.10 + 0.084 \times 0.50$ $+ \frac{1}{2} \times (0.060 + 0.078) \times 0.3 \times 2 + 0.141 \times 0.90$	m <sup>2</sup>	3.96
基礎砕石 RC ≤ 40 t=15cm	0.80 × 1.00	m <sup>2</sup>	0.80
鋼製柵蓋 T-25 300×500用 ボルト固定		枚	1.00
歩車道境界ブロッ B種 (両面R) H=250	0.90 / 0.605	個	1.5
敷きモルタル 1 : 3	0.20 × 0.01 × 0.90	m <sup>3</sup>	0.002

# 数量調書

名 称： 5号集水桝

単 位：箇所

測 点	数 量	摘 要
NO. 14+13. 385付近	1.0	津田インター線（左側）
合 計	1.0	

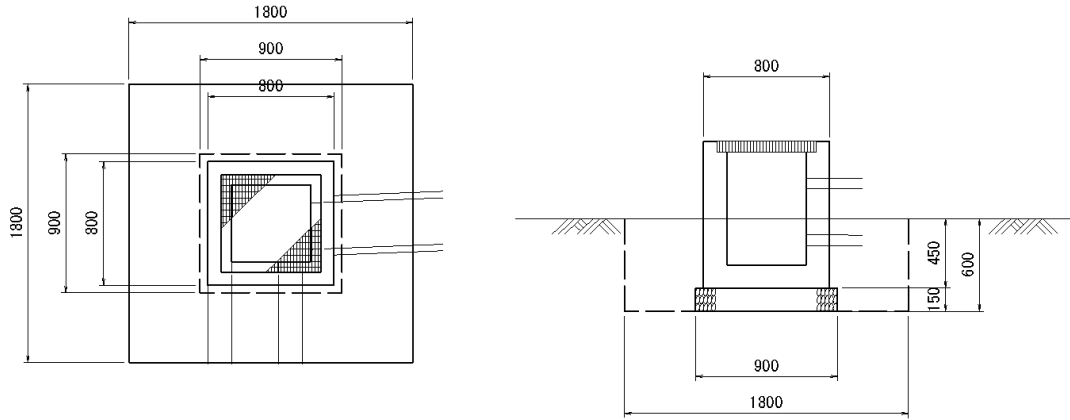
# 単位数数量計算書

細 別：5号集水桝  
規 格：500×500×900

1箇所当り

## 略 図

作業土工

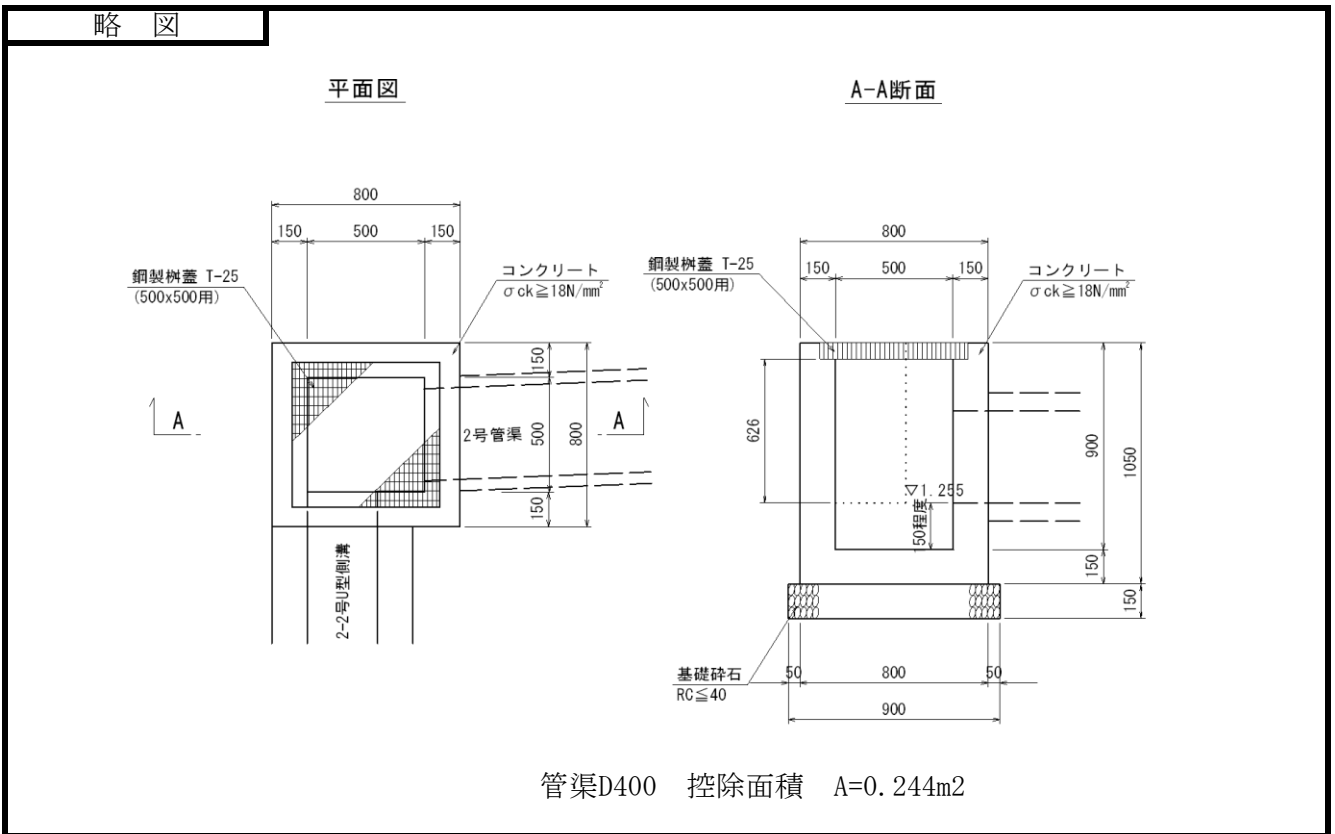


材料／規格	算 式	単 位	数 量
床掘 土砂	$1.8 \times 1.8 \times 0.6$	m <sup>3</sup>	1.9
埋戻 1.0未満	$1.9 - (0.8 \times 0.8 \times 0.45 + 0.9 \times 0.9 \times 0.15)$	m <sup>3</sup>	1.5
基面整正 土砂	$0.9 \times 0.9$	m <sup>2</sup>	0.8

# 単位数計算書

細 別：5号集水桝  
規 格：500×500×900

1箇所当り



材料／規格	算 式	単 位	数 量
コンクリート σ <sub>ck</sub> ≥ 18N/mm <sup>2</sup>	$0.80 \times 0.80 \times 1.05 - (0.63 \times 0.63 \times 0.071 + 0.50 \times 0.50 \times 0.829 + 0.30 \times 0.626 \times 0.15 + 0.244 \times 0.15)$	m <sup>3</sup>	0.37
型枠 小型	$(0.80 + 0.50) \times 1.05 \times 4$	m <sup>2</sup>	5.46
基礎碎石 RC ≤ 40 t = 15cm	$0.90 \times 0.90$	m <sup>2</sup>	0.81
鋼製柵蓋 T-25 500×500用		枚	1.00

# 一般計算書

種別：現場打水路工  
 ブロック：  
 区分：

1.0式当り

細別／規格	算式／図	数量
基面整正  土砂	基礎碎石幅 2-2号U型側溝 = 45.8  45.8-0.7*0.5(集水柵控除)  合計	45.5 m2
基面整正  土砂	基礎碎石幅 2-1号U型側溝 = 2.2  合計	2.2 m2

# 一般計算書

種 別：場所打水路工

ブロック：2-1号U型側溝

区 分：NO.12+3.228～NO.12+4.985(右側)

1.0式当り

細別／規格	算 式 / 図	数 量
コンクリート $\sigma_{ck} \geq 18\text{N/mm}^2$	平均断面計算書より $V = 0.83 \text{ m}^3$ 1号管渠控除 $N = 0$ 控除面積 $A = 0$ 2号管渠控除 $N = 0$ 控除面積 $A = 0$ 0.83 - 0	0.83 $\text{m}^3$
型枠 小型	//	10.07 $\text{m}^2$
鉄筋D13 SD345	//	47.93 $\text{kg}$
均しコンクリート	//	2.15 $\text{m}^2$
型枠 均しコンクリート	//	0.50 $\text{m}^2$
基礎碎石 $RC \leq 40$ $t = 15\text{cm}$	//	2.15 $\text{m}^2$
側溝蓋 C1-B300	2.69 * 2	5 枚
目地材 瀝青繊維質目地板 $t = 10\text{mm}$	0.83 * 0.10	0.10 $\text{m}^2$



# 一般計算書

種 別：場所打水路工

ブロック：2-2号U型側溝

区 分：NO.11+13.116～NO.14+12.944(左側)

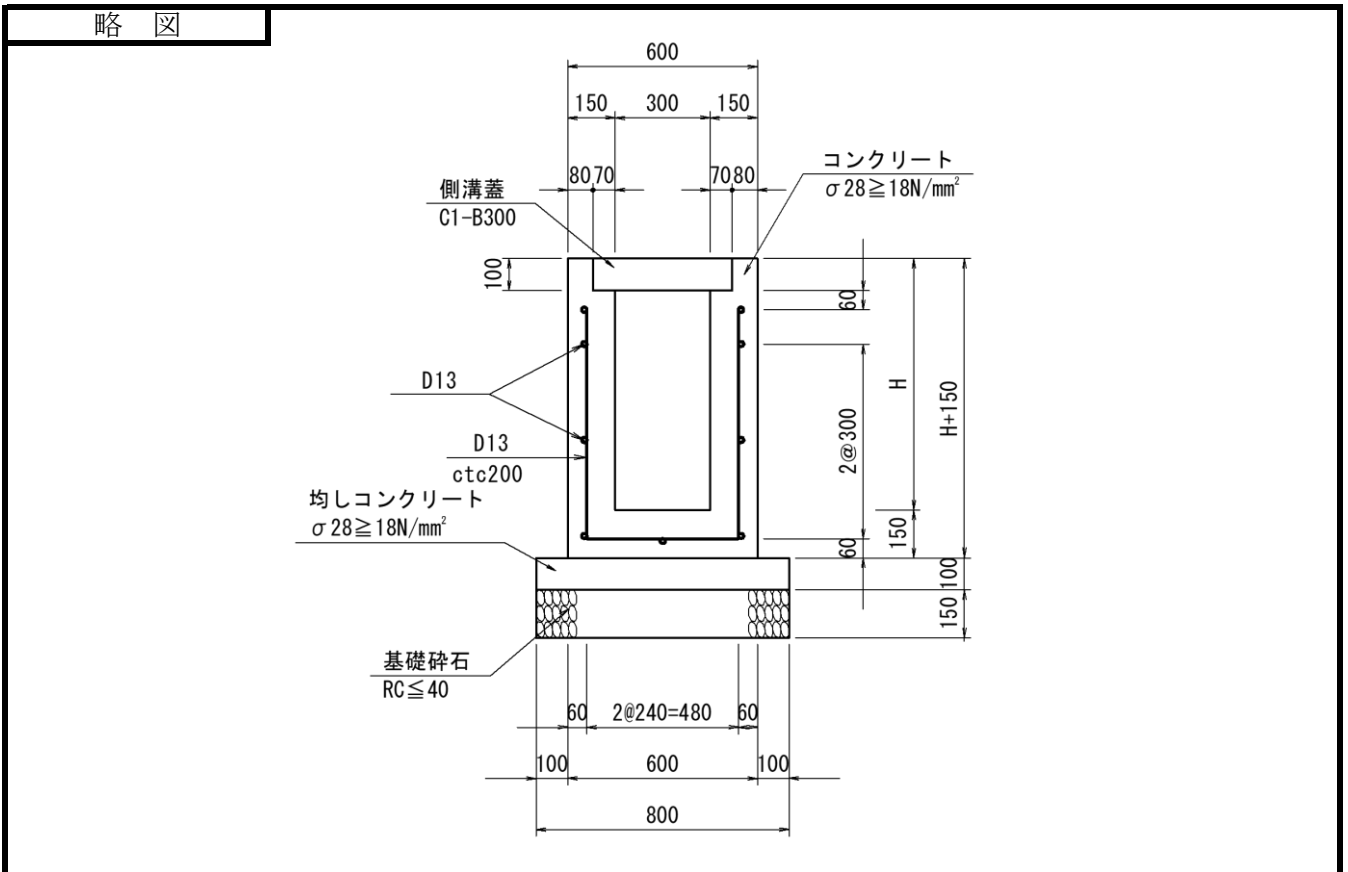
1.0式当り

細別／規格	算 式 / 図	数 量
コンクリート $\sigma_{ck} \geq 18\text{N/mm}^2$	平均断面計算書より $V = 17.43 \text{ m}^3$ 1号管渠控除 $N = 2$ 控除面積 $A = 0.146$ 2号管渠控除 $N = 1$ 控除面積 $A = 0.244$ $17.43 - (2 * 0.146 + 1 * 0.244) * 0.15$	17.35 m <sup>3</sup>
型枠 小型	//	206.22 m <sup>2</sup>
基礎碎石 $RC \leq 40$ $t = 15\text{cm}$	//	45.83 m <sup>2</sup>
側溝蓋 C1-B300	65.48 * 2	131 枚
目地材 瀝青繊維質目地板 $t = 10\text{mm}$	17.35 * 0.10	1.74 m <sup>2</sup>

# 単位数計算書

細 別：2-1号U型側溝  
規 格：

1式当り



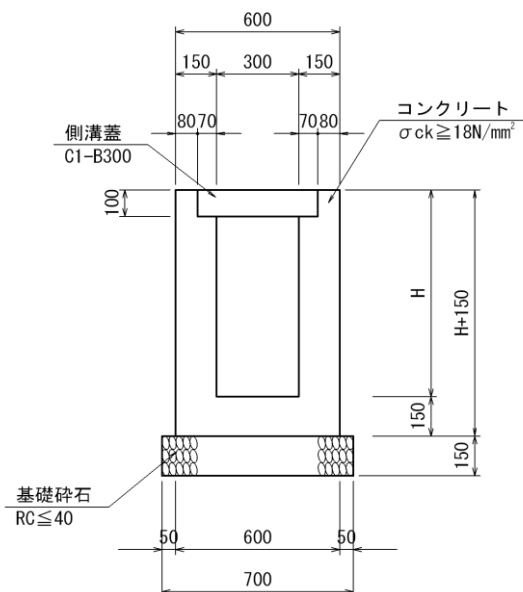
材料/規格	算 式	単 位	数 量
コンクリート σ ck ≥ 18N/mm <sup>2</sup>	$0.60 * (H+0.15) - (0.44 * 0.10 + 0.30 * (H-0.10))$ 平均H=0.786m 延長L=2.69m	m <sup>3</sup>	0.83
型枠 小型	$(H+0.15) * 4$ 平均H=0.786m 延長L=2.69m	m <sup>2</sup>	10.07
均しコンクリート σ ck ≥ 18N/mm <sup>2</sup> t=10cm	$0.80 * 2.69$	m <sup>2</sup>	2.15
型枠 均しコンクリート	$0.20 * 2.69$	m <sup>2</sup>	0.50
鉄筋D13 SD345	$(2 * (H-0.07) + 0.48) * 13 + (L-0.1) * 9 = 48.166$ $* 0.995 = 47.925$	kg	47.93
基礎碎石 RC ≤ 40 t=15cm	$0.8 * 2.69$ $0.32m^3$	m <sup>2</sup>	2.15
側溝蓋 C1-B300	$1.0 / 0.5 * 2.69$	枚	5.00
目地材 瀝青繊維質目地板 t=10mm	$0.84 * 0.10$	m <sup>2</sup>	0.1

# 単位数計算書

細 別：2-2号U型側溝  
規 格：

1.0m当り

略 図



材料/規格	算 式	単 位	数 量
コンクリート σ ck ≥ 18N/mm <sup>2</sup>	$0.60 * (H + 0.15) - (0.44 * 0.10 + 0.30 * (H - 0.10))$	m <sup>3</sup>	
型枠 小型	$(H + 0.15) * 4$	m <sup>2</sup>	
基礎碎石 RC ≤ 40 t = 15cm		m <sup>2</sup>	0.70
側溝蓋 C1-B300	1.0/0.5	枚	2.00
目地材 瀝青繊維質目地板 t = 10mm	10mに箇所	m <sup>2</sup>	

# 平均断面計算書

名 称：2-1号U型側溝（右側）

測 点	距 離(m)	H(m)	コンクリート			型 枠			基礎砕石			摘 要
			断面積(m <sup>2</sup> )	平均断面積(m <sup>2</sup> )	体 積(m <sup>3</sup> )	断面積(m <sup>2</sup> )	平均断面積(m <sup>2</sup> )	面積(m <sup>2</sup> )	断面積(m <sup>2</sup> )	平均断面積(m <sup>2</sup> )	面積(m <sup>2</sup> )	
NO.11+14.067	—	0.683		—	—		—	—		—	—	
NO.12+3.288	0.00	0.777	0.31			3.71			0.80			
NO.12+4.985	2.69	0.794	0.31	0.310	0.83	3.78	3.745	10.07	0.80	0.800	2.15	
小 計	2.69				0.83			10.07			2.15	
合 計	2.69				0.83			10.07			2.15	

# 平均断面計算書

名 称：2-2号U型側溝（左側）

測 点	距 離(m)	H(m)	コンクリート			型 枠			基礎砕石			摘 要
			断面積(m <sup>2</sup> )	平均断面積(m <sup>2</sup> )	体 積(m <sup>3</sup> )	断面積(m)	平均断面積(m <sup>2</sup> )	面積(m <sup>2</sup> )	断面積(m)	平均断面積(m <sup>2</sup> )	面積(m <sup>2</sup> )	
NO.11+13.116	—	0.493	0.22	—	—	2.57	—	—	0.70	—	—	
NO.12	9.59	0.594	0.25	0.235	2.25	2.98	2.775	26.61	0.70	0.700	6.71	
NO.12+7.111	9.99	0.700	0.29	0.270	2.70	3.40	3.190	31.87	0.70	0.700	6.99	
NO.12+11.143	4.10	0.673	0.28	0.285	1.17	3.29	3.345	13.71	0.70	0.700	2.87	
NO.13	8.86	0.615	0.26	0.270	2.39	3.06	3.175	28.13	0.70	0.700	6.20	
NO.14	20.00	0.661	0.27	0.265	5.30	3.24	3.150	63.00	0.70	0.700	14.00	
NO.14+12.944	12.94	0.697	0.29	0.280	3.62	3.39	3.315	42.90	0.70	0.700	9.06	
小 計	65.48				17.43			206.22			45.83	
合 計	65.48				17.43			206.22			45.83	

# 一般計算書

種 別：場所打水路工

ブロック：水路嵩上げ

1.0式当り

区 分：

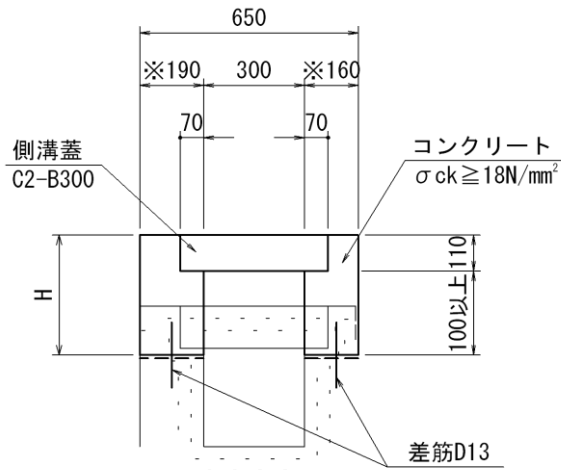
細別／規格	算 式 / 図	数 量
コンクリート σ ck ≥ 18N/mm <sup>2</sup>	平均断面計算書より	1.44 m <sup>3</sup>
型枠 小型	平均断面計算書より	19.76 m <sup>2</sup>
側溝蓋 C2-B300	20.23 * 2.00	40 枚
削孔	20.23 * 4.00	81 孔
差筋 D13 SD345	20.23 * 0.80	16.2 kg
目地材 瀝青繊維質目地板 t=10mm	目地材対象数量 = 1.44 m <sup>3</sup> (延長10m以上) 1.44 * 0.10	0.1 m <sup>2</sup>

# 単位数計算書

細 別：水路嵩上げ  
規 格：

1.0m当り

略 図



※壁厚は現況に合わせ適宜変更すること。

材料/規格	算 式	単 位	数 量
コンクリート σ ck ≥ 18N/mm <sup>2</sup>	$0.65 * H - \{0.44 * 0.11 + 0.30 * (H - 0.11)\}$	m <sup>3</sup>	
型枠 小型	4H	m <sup>2</sup>	
側溝蓋 C2-B300	1.0*1/0.50	枚	2.00
削孔	1.0*1/0.50*2	孔	4.00
差筋 D13 SD345	0.20*1/0.5*2*0.995	kg	0.80
目地材 瀝青繊維質目地板 t=10mm	10mに1箇所	m <sup>2</sup>	





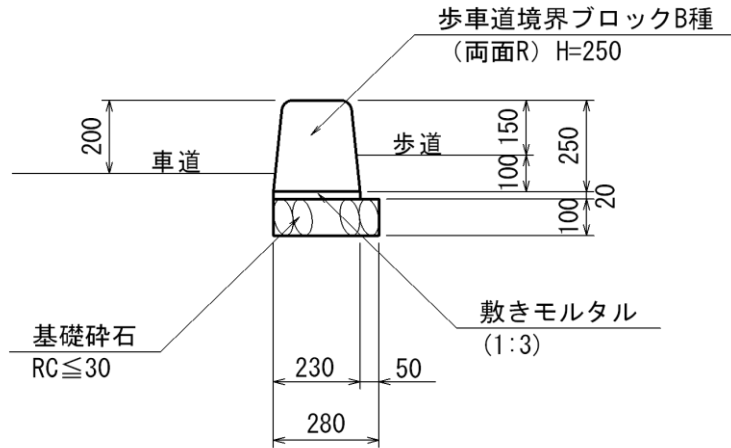


# 単位数計算書

細 別：1号縁石  
規 格：B種（両面R）H=250

10.0m当り

略 図



材料/規格	算 式	単 位	数 量
歩車道境界ブロック B種（両面R）H=250	10/0.605	個	16.5
敷きモルタル 1:3	0.23*0.02*10.0	m <sup>3</sup>	0.05
基礎砕石 RC ≤ 30 t=10cm	0.28*10.0	m <sup>2</sup>	2.80

# 数量調書

名 称： 2号縁石

単 位： m

測 点	数 量	摘 要
NO.13+15.000~NO.14+ 5.000	10.0	津田インタ-線 (左側)
合 計	10.0	

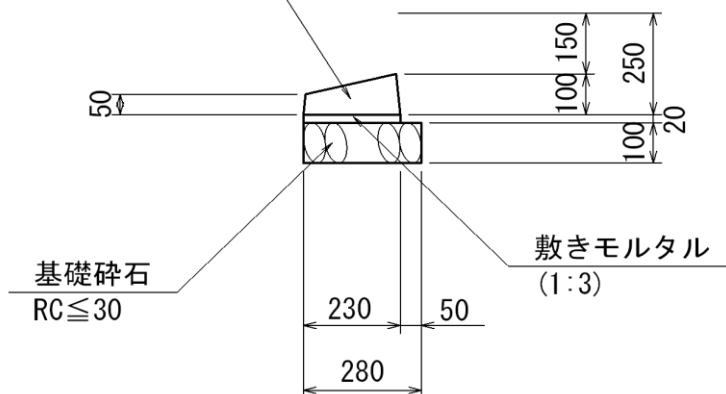
# 単位数計算書

細 別：2号縁石  
規 格：B種（切下げタイプ）

10.0m当り

略 図

歩車道境界ブロックB種  
(切下げタイプ)



材料／規格	算 式	単 位	数 量
歩車道境界ブロック (切り下げタイプ)	10/0.605	個	16.5
敷きモルタル 1 : 3	0.23*0.02*10.0	m <sup>3</sup>	0.05
基礎砕石 RC ≦ 30 t=10cm	0.28*10.0	m <sup>2</sup>	2.80

# 数量調書

名 称： Gp-Bp-2E

単 位： m

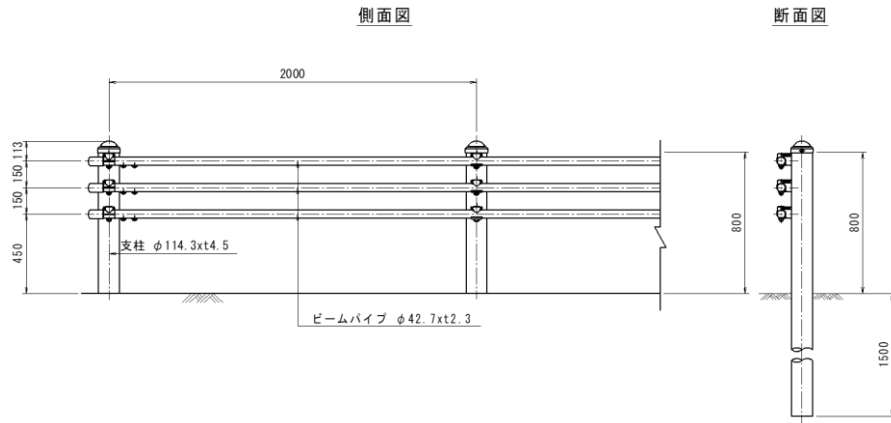
測 点	数 量	摘 要
NO. 11+11. 020～NO. 12+5. 150	20.0	津田インター線（左側）
合 計	20.0	

# 単位数計算書

細 別 : Gp-Bp-2E  
規 格 : 土中用

10.0m当り

略 図



材料/規格	算 式	単 位	数 量
Gp-Bp-2E 土中用	10	m	10.0

# 一般計算書

種 別：舗装工

ブロック：B=1.4以上

1.0式当り

区 分：アスファルト舗装

細別／規格	算 式 / 図	数 量
車道舗装 (A) 表層 (再生密粒度A s) t=5cm	①舗装工平面図より                      A= 58.6 m <sup>2</sup> ②                      "    A= 15.6 m <sup>2</sup> 合計=①+②	74.2 m <sup>2</sup>
基層 (再生粗粒度A s) t=5cm	"	74.2 m <sup>2</sup>
上層路盤 (瀝青安定処理) t=7cm	"	74.2 m <sup>2</sup>
下層路盤 (再生碎石 RC-40) t=30cm	"	74.2 m <sup>2</sup>
車道舗装 (B) 表層 (再生密粒度A s) t=5cm	①舗装工平面図より                      A= 21.6 m <sup>2</sup>	21.6 m <sup>2</sup>
基層 (再生粗粒度A s) t=5cm	"	21.6 m <sup>2</sup>
上層路盤 (瀝青安定処理)	臨港道路 横断図No.8 水路嵩上げの埋戻 (道路側) t=12cm      W=0.50      L=12.0  0.5      *      12.0	6.0 m <sup>2</sup>

# 一般計算書

種 別：舗装工

ブロック：B=1.4以上

区 分：アスファルト舗装

1.0式当り

細別／規格	算 式 / 図	数 量
歩道舗装 表層 (再生密粒度A s) t=4cm	①舗装工平面図より                    A= 172.0 m <sup>2</sup> ②                    "                                    A= 22.4 m <sup>2</sup> 合計=①+②	194.4 m <sup>2</sup>
下層路盤  (再生碎石 RC-30) t=10cm	"	194.4 m <sup>2</sup>
歩道舗装 (乗り入れ部) 表層 (再生密粒度A s) t=5cm	①舗装工平面図より                    A= 18.4 m <sup>2</sup>	18.4 m <sup>2</sup>
下層路盤  (再生碎石 RC-30) t=10cm	"	18.4 m <sup>2</sup>



# 一般計算書

種 別：舗装工

ブロック：B=1.4以下

区 分：アスファルト舗装

1.0式当り

細別／規格	算 式 / 図	数 量
復旧舗装 表層 (再生密粒度A s) t=5cm	①舗装工平面図より      A=    7.6 m <sup>2</sup> ②                   "                    A=    2.7 m <sup>2</sup>  合計=①+②	10.3 m <sup>2</sup>
復旧舗装 下層路盤 (再生碎石 RC-30) t=10cm	"	10.3 m <sup>2</sup>



# 一般計算書

種 別：構造物取壊し工

ブロック：

1.0式当り

区 分：

細別／規格	算 式 / 図	数 量
コンクリート 取壊し 無筋	平均断面計算書より $V=3.18$ No.13+6.8~No.14+7.1 $L=20.3$ $A=0.04m^2$ (NO.14)  $3.18+0.04*20.3=3.99 m^3$	4.0 m <sup>3</sup>
コンクリート 取壊し 鉄筋	//	1.8 m <sup>3</sup>
鋼製溝蓋撤去 B300用	撤去工平面図より	6 枚
アスファルト 取壊し t=10cm	//      ① $A=108.4m^2$ アスファルト殻 $108.3*0.10=10.8m^3$	108.4 m <sup>2</sup>
アスファルト 取壊し t=5cm	//      ② $A=5.8m^2$ ③ $A=71.2m^2$ アスファルト殻 $77.0*0.05=3.9m^3$	77.0 m <sup>2</sup>
アスファルト 取壊し t=4cm	アスファルト殻 $A=0.6*2.7=1.62m^2$ $1.62*0.04=0.06m^3$	1.6 m <sup>2</sup>
舗装版切断 t=5cm	③舗装版切断      撤去工平面図より	11.5
	合計	11.5 m
舗装版切断 t=4cm	$2.7*1=2.7$	2.7
	合計	2.7 m
舗装版切断 t=10cm	①舗装版切断      22.9m ②舗装版切断      33.0m	55.9m

# 平均断面計算書

名 称：構造物取壊し工

測 点	距 離(m)	コンクリート取壊し(無筋)			コンクリート取壊し(鉄筋)						摘 要
		断面積(m2)	平均断面積(m2)	体 積(m3)	断面積(m2)	平均断面積(m2)	体 積(m3)	断面積(m2)	平均断面積(m2)	体 積(m3)	
NO. 7+18.000	—	0.04	—	—							市道臨港道路(左側)
NO. 8	2.0	0.04	0.040	0.08							〃
NO. 8+18.33	18.3	0.04	0.040	0.73							〃
NO. 8+18.33 <sup>^</sup>	0.0	0.23	—	—							〃
NO. 9	1.7	0.23	0.230	0.39							〃
NO. 9+8.56	8.6	0.23	0.230	1.98							〃
(蓋版部) NO. 7+18.000					0.08						
NO. 9+8.56	21.9				0.08	0.080	1.75				断面形状 0.64×0.13=0.08
小 計	30.6			3.18			1.75				
合 計	30.6			3.18			1.75				

撤去工平面図 S=1:300

